



# **Reservedele Spareparts Ersatzteile Pieces**

**Greenline 300  
Serie: 100 - XXXX**



# Indholdsfortegnelse,

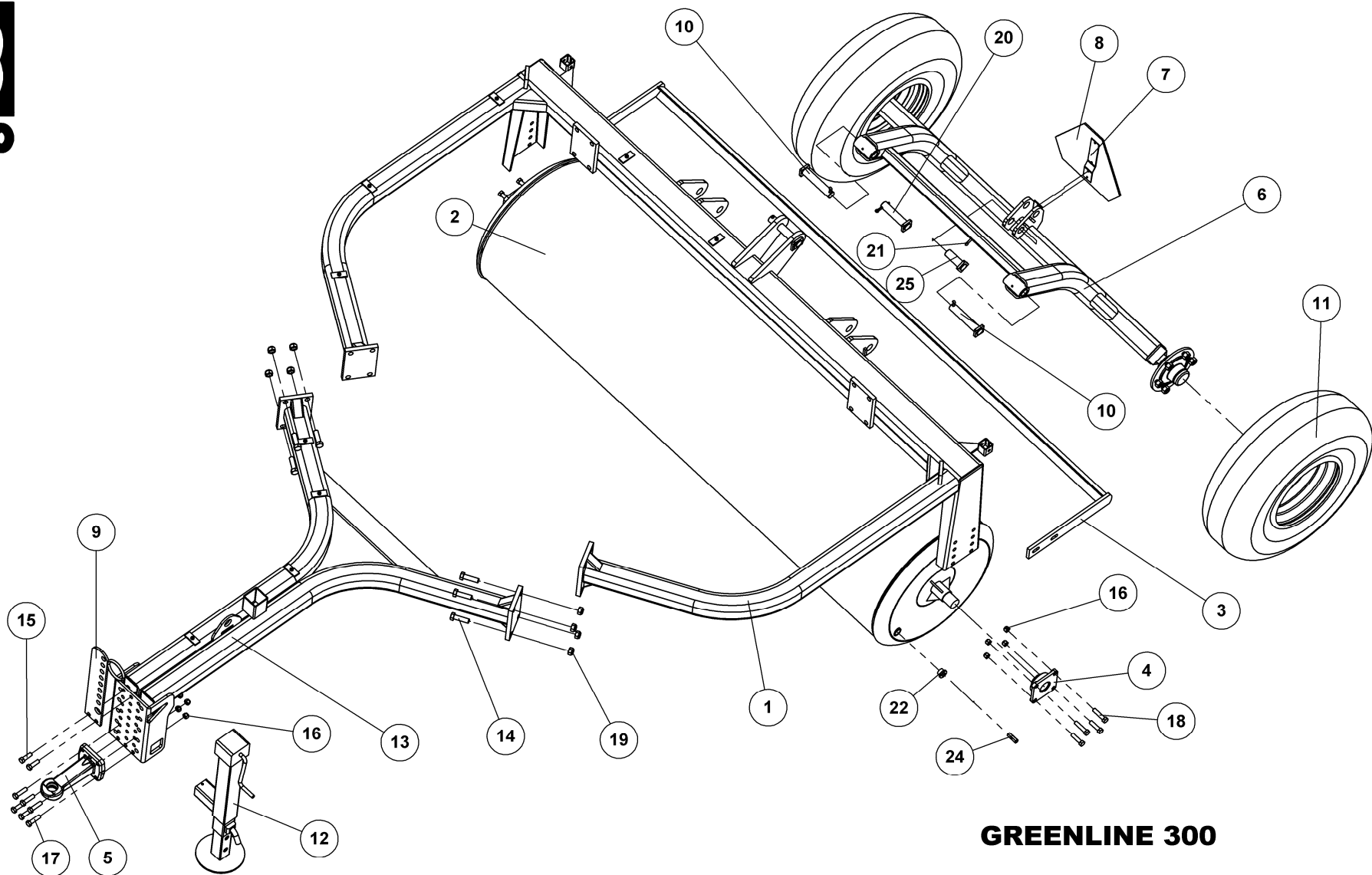
Table of Contents, Inhaltsverzeichnis, Table des matières

<b>RESERVEDELSLISTENS OPBYGNING, THE CONSTRUCTION OF THE SPAREPARTSLIST .....</b>	<b>5</b>
<b>GREENLINE 300.....</b>	<b>6</b>
GODS 60CM CAMBRIGE .....	8
NAV KPL. FAD- Ø50/A245- FL 45-6, NABE, HUB, MOYEU .....	10
<b>HYDRAULIK.....</b>	<b>12</b>
HYDRAULIK VIPPECYLINDER, KIPPZYLINDER, TILTING CYLINDER, VERRIN DE BASCULEMENT .....	12
<b>EKSTRAUDSTYR, OPTIONS, ZUSATZAUSRÜSTUNG, ACCESSOIRES EN OPTION .....</b>	<b>14</b>
STRIGLE, EGGENSEKTION, HARROW SECTION, SECTION DE HERSE .....	14
HYDRAULIK FOR STRIGLE.....	17
MULDVARPEPLANKE, PLANIERSCHIENE, LEVELING BAR, NIVELEUSE.....	19
JUSTER SPINDLER HØJRE / VENSTRE, SPINDEL, SPINDLE, FUSEAU .....	21
STØTTEHJUL, RAD, WHEEL, ROUE .....	23
LYS, LIGHT SET, BELEUCHTUNGSANLAGE, ENSEMBLE DE PHARES.....	25



## Reservedelslistens opbygning, the construction of the sparepartslist

<p>For deres sikkerhed samt for funktionsdygtigheden af deres maskine, bør der kun anvendes originale Dal-bo reservedele til deres maskine</p> <p>Når de bestiller reservedele bør de altid informere om:</p> <ul style="list-style-type: none"> <li>• Reservedelsnummer</li> <li>• Maskinens typenummer</li> <li>• Antal styk af reservedelen</li> </ul>	<p>For your safety and for the functions of the mashing, you should only use original spare parts for m Dalbo.</p> <p>When you order spare parts, you should always inform about:</p> <ul style="list-style-type: none"> <li>• Spare part number</li> <li>• The mashing type number</li> <li>• Amount of spare parts pieces</li> </ul>	<p>Zu Ihrer Sicherheit und zur einwandfreien Funktion ihres Gerätes sollten sie unbedingt nur original DAL-BO Ersatzteile verwenden.</p> <p>Wenn sie Ersatzteile bestellen bitte folgendes beachten:</p> <ul style="list-style-type: none"> <li>• Ersatzteil-Nummer</li> <li>• Geräte-Nummer und -typ</li> <li>• Anzahl der Ersatzteile</li> </ul>	<p>Pour votre sécurité et pour les fonctions du matériel, vous devez utiliser uniquement des pièces détachées d'origine DALBO.</p> <p>Lorsque vous commandez vos pièces détachées, vous devez toujours nous indiquer :</p> <ul style="list-style-type: none"> <li>• Le numéro de la pièce</li> <li>• Le type de la machine</li> <li>• La quantité des pièces détachées.</li> </ul>
---	--	--	--



**GREENLINE 300**

**33603**



# GREENLINE 300

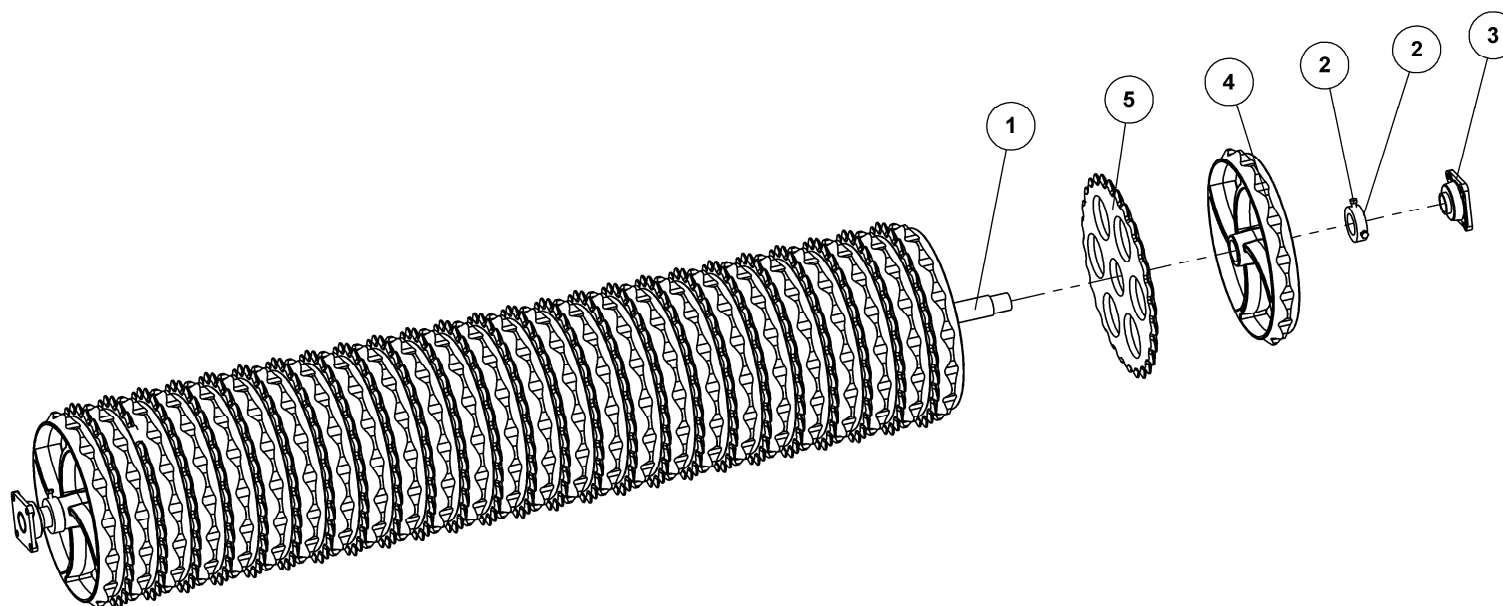
33603

Pos.	Qty.	Part nr.	Benævnelse	Bezeichnung	Description	Designation
1	1	33612	HOVEDRAMME FOR GREENLINE 300CM	RAHME	FRAME	CADRE
2	1	37404	STÅLTROMLE Ø711X10 MM KPL. - 830 MIDT	WALZE	ROLLER	ROULEAU
3	1	37518	AFSKRABER MAXIROLL 830 - MIDT	ABSTREIFER	SCRAPER	SYSTÈME DE RACLAGE
4	2	12391	KOMPLET Y-LEJE FY 50 TL	KOMPLETTES Y-LAGER	COMPLETE Y-BEARING	PALIER-Y COMPLET
5	1	25245	PRODSØJE - ROCKINGER TYPE 57233	ZUG	DRAWBAR EYE	CROCHET D'ATTELAGE
6	1	33609	HJULSTEL FOR 3M GREENLINE	RAD GESTELL	WHEEL FRAME	CADRE DE ROUE
7	1	37580	ADVARSELSTREKANT BESLAG DALBO	BESCHLAG	MOUNTING PLATE	FIXATION
8	1	34213	ADVARSELSREFLEKS - STOR	WARN DREIECK	WARNING TRIANGLE	ECRITEAU AVERTISSEUR
9	1	33242	SLANGEHOLDER	SCHLAUCHHALTER	HOSE CLAMP	SUPPORT DE TUYAU
10	3	80880	NAGLE F Ø35X160	BOLZEN	PIN	AXE
11	2	23460	HJUL 11.5/80-15.3 - 10 PLY AW	RAD	WHEEL	ROUE
12	1	33554	STØTTEBEN MAXIROLL 2007 2500 KG	STÜTZFUSS	JACK	BÉQUILLE
13	1	33611	TRÆK TIL MINI GREENLINE	ZUG	DRAWBAR	ATTELAGE
14	8	92342	BOLT 20x70 8.8 GALV.	SCHRAUBE	SCREW	BOULON
15	2	92317	BOLT 16x50 8.8 GALV. (SÆTBOLT)	SCHRAUBE	SET SCREW	BOULON
16	17	92051	MØTRIK M16 SELVLÅS. GLV.8	MUTTER	SELF-LOCKING NUT	ÉCROU
17	10	92424	BOLT 16x60 8.8 galv (SÆTBOLT)	SCHRAUBE	SCREW	BOULON
18	4	92319	BOLT 16x70 8.8 GALV.	SCHRAUBE	SCREW	BOULON
19	8	92052	MØTRIK M 20 SELVLÅS. GALV. 8	MUTTER SELBSTGESICHERT	SELF-LOCKING NUT	ÉCROU DE SÉCURITÉ
20	1	74309	NAGLE F Ø35X140(163)	BOLZEN	PIN	AXE
21	4	90684	SPLIT Ø8X60	SPLINT	SPLIT PIN	GOUPILLE
22	2	91085	SLUTPROP M/PAKNING 1"	SCHLUSSSTÖPSEL	END PLUG	BOUCHON DE FERMETURE
23	1	90676	HÅRNÅL Ø7 X 165	SPLINT	HAIRPIN	GOUPILLE
24	1	37716	SEKSKANTNØGLE GREENLINE	UMBRAKO	UMBRAKO SCREW	CLÉ MÂLE 6 PANS
25	1	74308	NAGLE F Ø35X80(108)	BOLZEN	PIN	AXE

## GREENLINE 300X60 CAMBRIDGE

33602

Pos	Qty.	Part nr.	Benævnelse	Bezeichnung	Description	Designation
2	1	37223	GODS	WALZE	ROLLER	ROULEAU
3	0	-	-	-	-	-
4	0	-	-	-	-	-
22	0	-	-	-	-	-
24	0	-	-	-	-	-



## GODS PÅ AKSEL 60 X CAMBRIGE

SATZ GIESSGUT FÜR DIE AXHSEN  
METAL SET FOR AXLE  
MÉTAL SUR ARBRES

**37223**

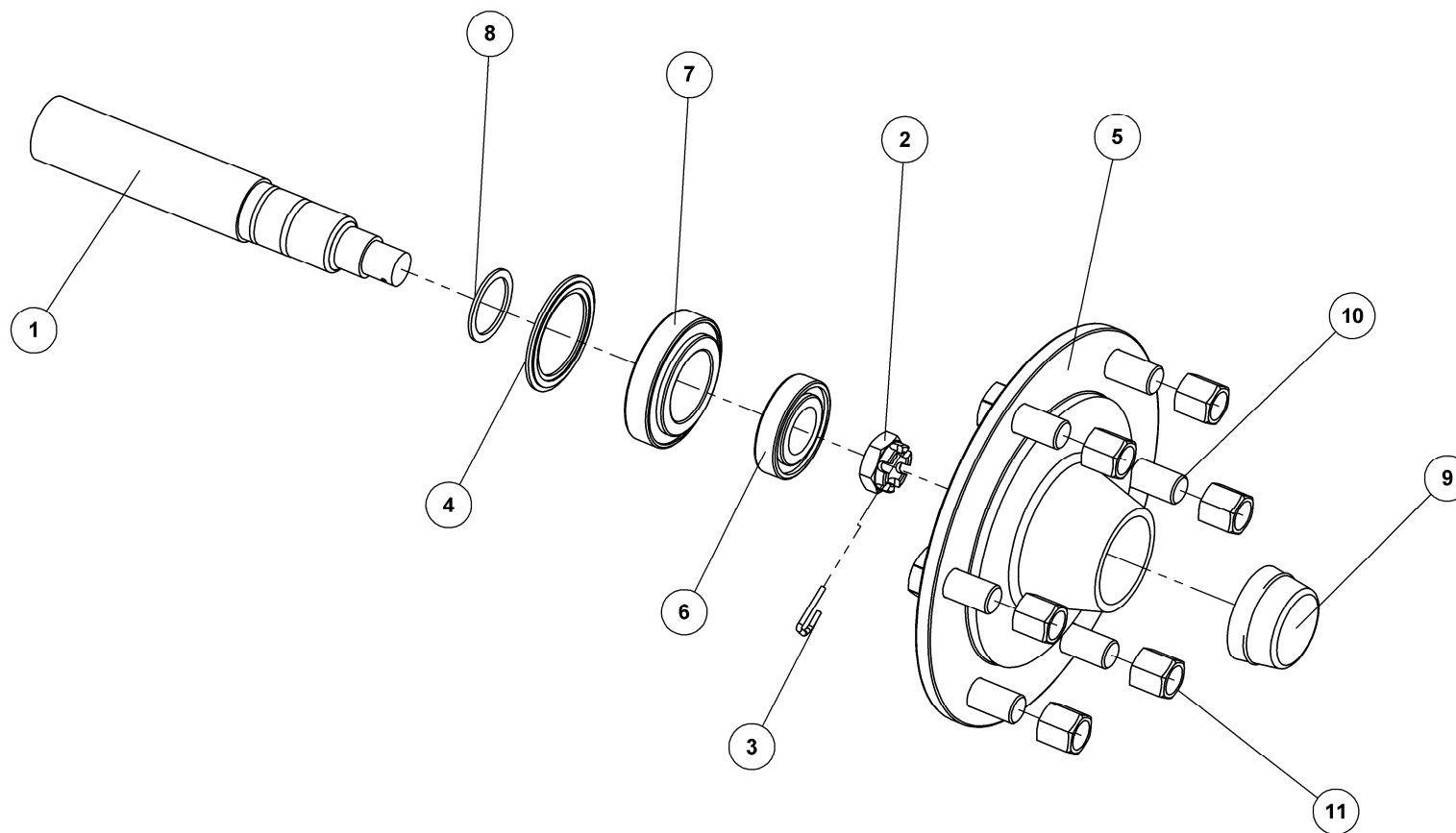


## GODS PÅ AKSEL 60 X CAMBRIGE L=2940

37223

SATZ GIESSGUT FÜR DIE ACHSEN  
METAL SET FOR AXLE  
MÉTAL SUR ARBRES

Pos.	Qty.	Part nr.	Benævnelse	Bezeichnung	Description	Designation
1	1	23386	AKSEL Ø60X2940	ACHSE	SHAFT	ARBRE
2	2	12334	STOPRING Ø 60 KPL.	ANSCHLAGRING	STOP BUSHING	BAGUE D'ARRÊT
3	2	12391	KOMPLET Y-LEJE FY 50 TL	KOMPLETTES Y-LAGER	COMPLETE Y-BEARING	PALIER-Y COMPLET
4	27	15394	60 CM GLAT RING - Ø 60	GLATTER RING	SMOOTH RING	ANNEAU LISSE
5	26	15395	60CM TAKKET RING - Ø60	GEZAHNTER RING	NOTCHED RING	ANNEAU DENTÉ



**NAV KPL. FAD- Ø50/A245- FL 45-6**

NABE  
HUB  
MOYEU

**23450**

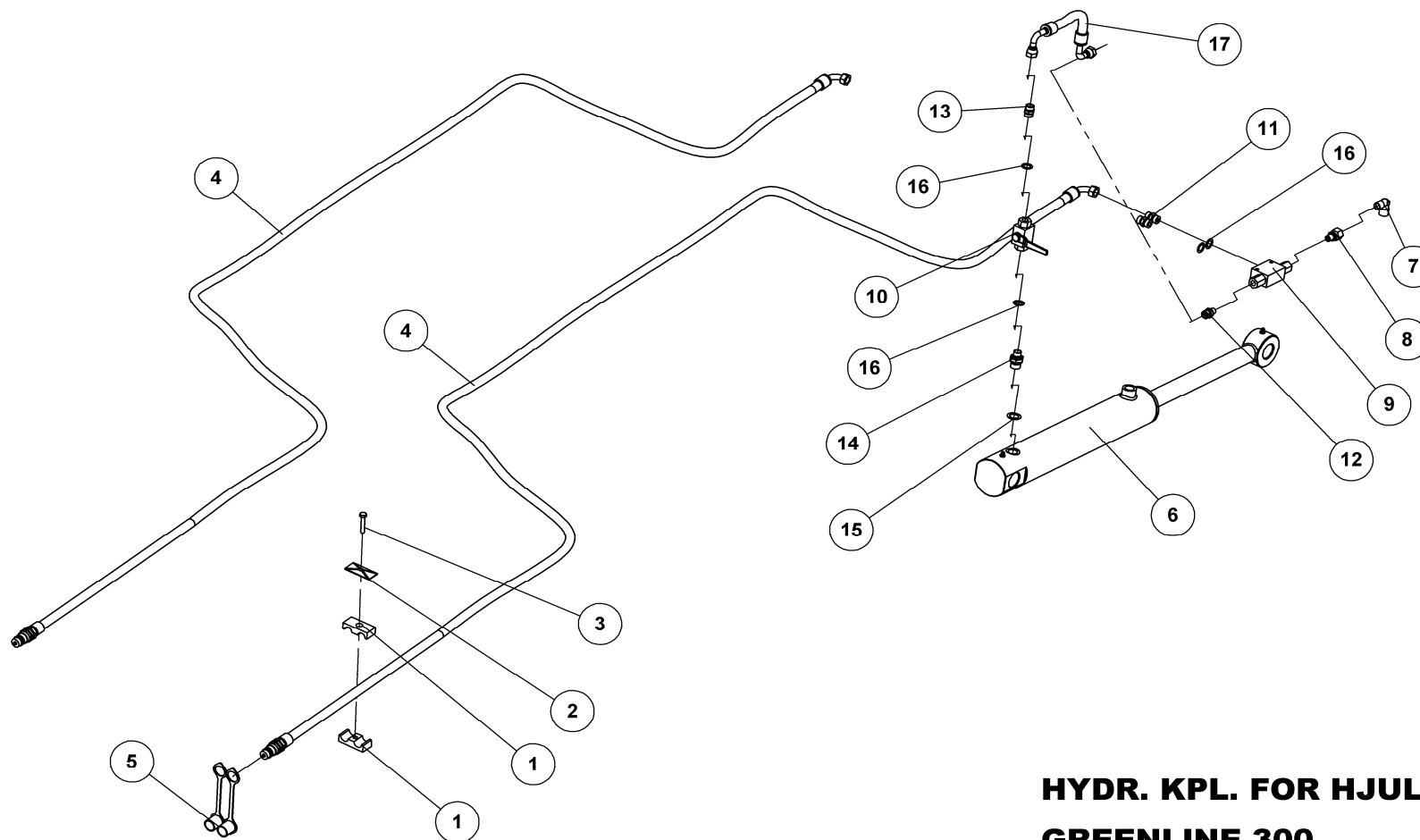


**NAV KPL. FAD- Ø50/A245- FL 45-6**

**23450**

NABE  
HUB  
MOYEU

Pos.	Qty.	Part nr.	Benævnelse	Bezeichnung	Description	Designation
1	1	23441	AKSEL Ø50 FOR FAD NAV 23450	WELLE	SHAFT	ARBRE
2	1	23436	KRONEMØTRIK FOR FAD NAV 23450	ACHSENMUTTER	SHAFT NUT	ÉCROU D'ARBRE
3	1	23435	SPLIT FOR FAD NAV 23450	SPLINTE	SPLIT PIN	GOUPILLE
4	1	23447	TÆTNINGSRING FOR FAD NAV 23450	DICHTUNGSRING	SEAL	BAGUE D'ÉTANCHÉITÉ
5	1	23442	NAVHUS FOR FAD- Ø50/A245	NABEGEHÄUSE	HUB HOUSING	BOÎTE DE MOYEU
6	1	23502	LEJE TYPE 30206- FL 45-6	LAGER	BEARING	FIXATION
7	1	23503	LEJE TYPE 30209- FL 45-6	LAGER	BEARING	FIXATION
8	1	23446	SKIVE Ø56/Ø45.5X2 FOR FAD NAV 23450	SCHEIBE	WASHER	RONDELLE
9	1	23449	NAVKAPSEL FOR FAD NAV 23450	NABEKAPSEL	HUB CAP	BOÎTE DE MOYEU
10	6	23452	NAVBOLT M18X40	SCHRAUBE	SCREW	BOULON
11	6	23453	NAVMØTRIK M18	MUTTER	NUT	ÉCROU



**HYDR. KPL. FOR HJULSTEL  
GREENLINE 300**

HYDRAULIK FÜR RAD GESTELL  
HYDRAULICS FOR WHEEL FRAME  
HYDRAULIQUE CADRE DE ROUE

**33634**



## HYDR. KPL. FOR HJULSTEL

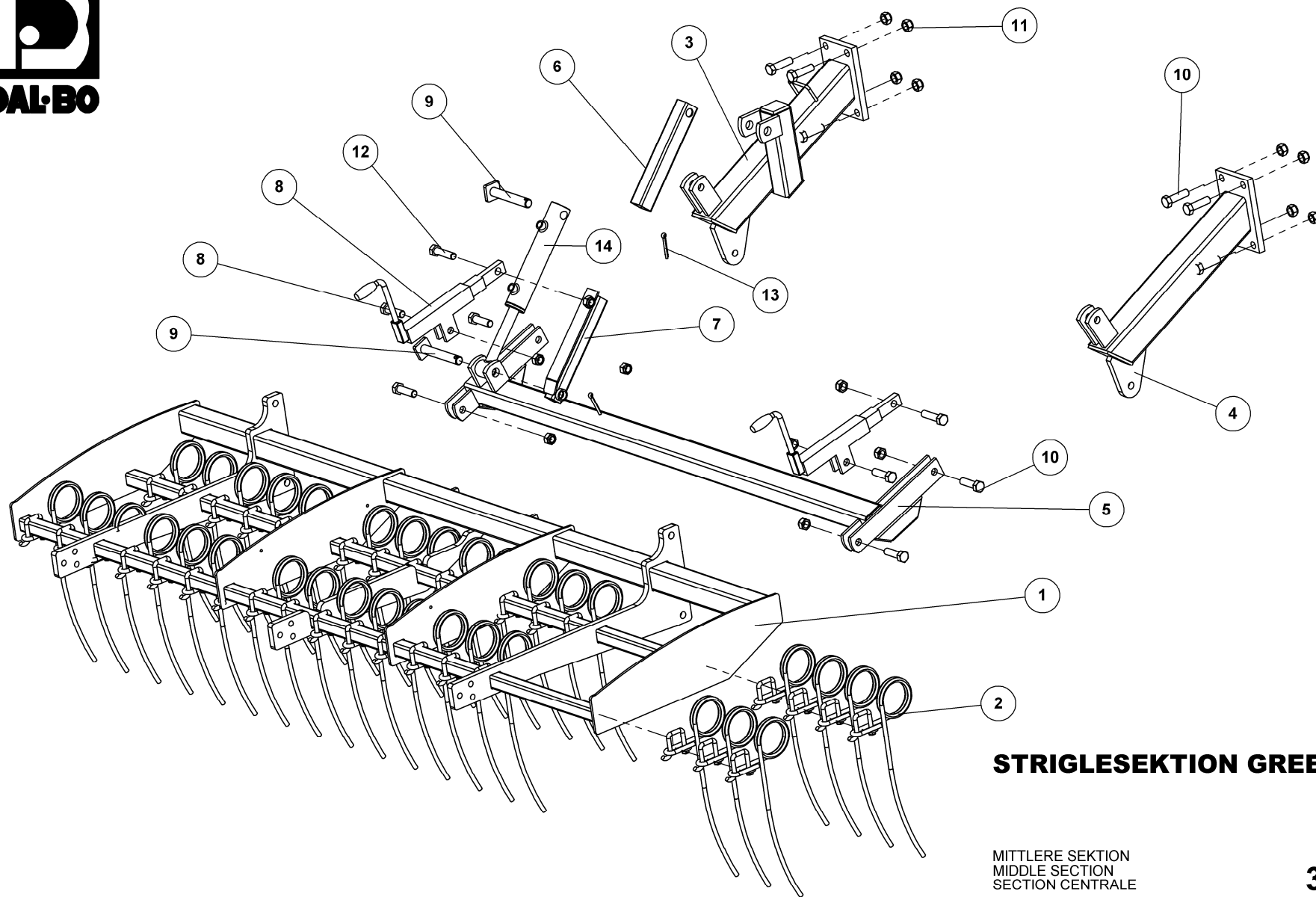
## GREENLINE 300

33634

HYDRAULIK FÜR RAD GESTELL  
HYDRAULICS FOR WHEEL FRAME  
HYDRAULIQUE CADRE DE ROUE

Pos.	Qty.	Part nr.	Benævnelse	Bezeichnung	Description	Designation
1	18	91305	PLASTKLAMME 3/8" DB	PLASTIK KLAMMER	PLASTIC HOSE CLAMP	CROCHET EN PLASTIQUE
2	9	91308	DÆKPLADE T/SLANGEHOLDER	DECKPLATTE FÜR DEN SCHLAUCHHALTER	COVER FOR HOSE CLAMP	DESSUS POUR SUPPORT-TUYAU
3	9	91307	BOLT 8x45 8.8 T/SLANGEHOLDER	SCHRAUBE FÜR SCHLAUCHHALTER	HOSE CLAMP SCREW	BOULON POUR SUPPORT TUYAU
4	2	33631	SLANGE HAN +M 18 V L = 7000 MM	SCHLAUCH	HOSE	TUYAU
5	2	91012	BLÆNDHÆTTE FOR HANSTIK 1/2" RØD	STAUBKAPPE ROT	CAP FOR MALE PLUG 1/2", RED	CHAPEAU VALVE POUR PRISE MÂLE ROUGE
6	1	91805	Cylinder 80/40x350	ZYLINDER	CYLINDER	VERRIN
7	1	91082	VINKELFORSKR. P. WEV 12LR 1/2"K	WINKEL	CONNECTOR	ANGLE
8	1	91114	LIGE FORSKRUNING 1/4"MALE / M18 FEMALE	GERADE VERSCHRAUBUNG	STRAIGHT CONNECTION	JOINT DROIT
9	1	51311	PILOTSTYRET KONTRAVENTIL 1/4 - DOBBELT	PILOTGESTEUERTES SPERRVENTIL DOPPELT	PILOT-OPERATED CHECK VALVE, DOUBLE	CLAPET DE BLOCAGE PILOTE DOUBLE
10	1	50573	VENTIL KH-R 3/8 NW10 ORSTA	KUGELHAHN	VALVE	VANETTE 3/8"
11	2	91077	Lige forskrning M18 x 3/8"	GERADE VERSCHRAUBUNG	STRAIGHT CONNECTION	JOINT DROIT
12	1	91045	LIGE FORSKRUNING M18 x 1/4"	GERADE VERSCHRAUBUNG	STRAIGHT CONNECTION	JOINT DROIT
13	1	91131	DRØVL-BRYSTNIPPEL 3/8" X 3/8" - Ø1,5	DROSSEL-Verschraubung	THROTTLE, HEXAGON NIPPLE CONNECTOR	RACCORD DE JONCTIONS MÂLES-GRIVE
14	1	91074	BRYSTNIPPEL 1/2"RG /3/8"RG GALV	VERSCHRAUBUNG	HEXAGON NIPPLE CONNECTOR	RACCORD DE JONCTIONS MÂLES
15	1	91029	1/2" BONDED SEALS PAKRING	BONDED SEALS PACKRING	BONDED SEAL WASHER	JOINT BONDED SEALS
16	4	91028	3/8" BONDED SEALS PAKRING	BONDED SEALS PACKRING	BONDED SEAL WASHER	JOINT BONDED SEALS
17	1	33632	SLANGE 3/8 V + 3/8 V (180G) L=140MM	SCHLAUCH	HOSE	TUYAU

**Ekstrausty, options, Zusatzausrüstung, Accessoires en option**  
Strigle, eggensektion, harrow section, section de herse



**STRIGLESEKTION GREENLINE 300**

MITTLERE SEKTION  
MIDDLE SECTION  
SECTION CENTRALE

**33623**

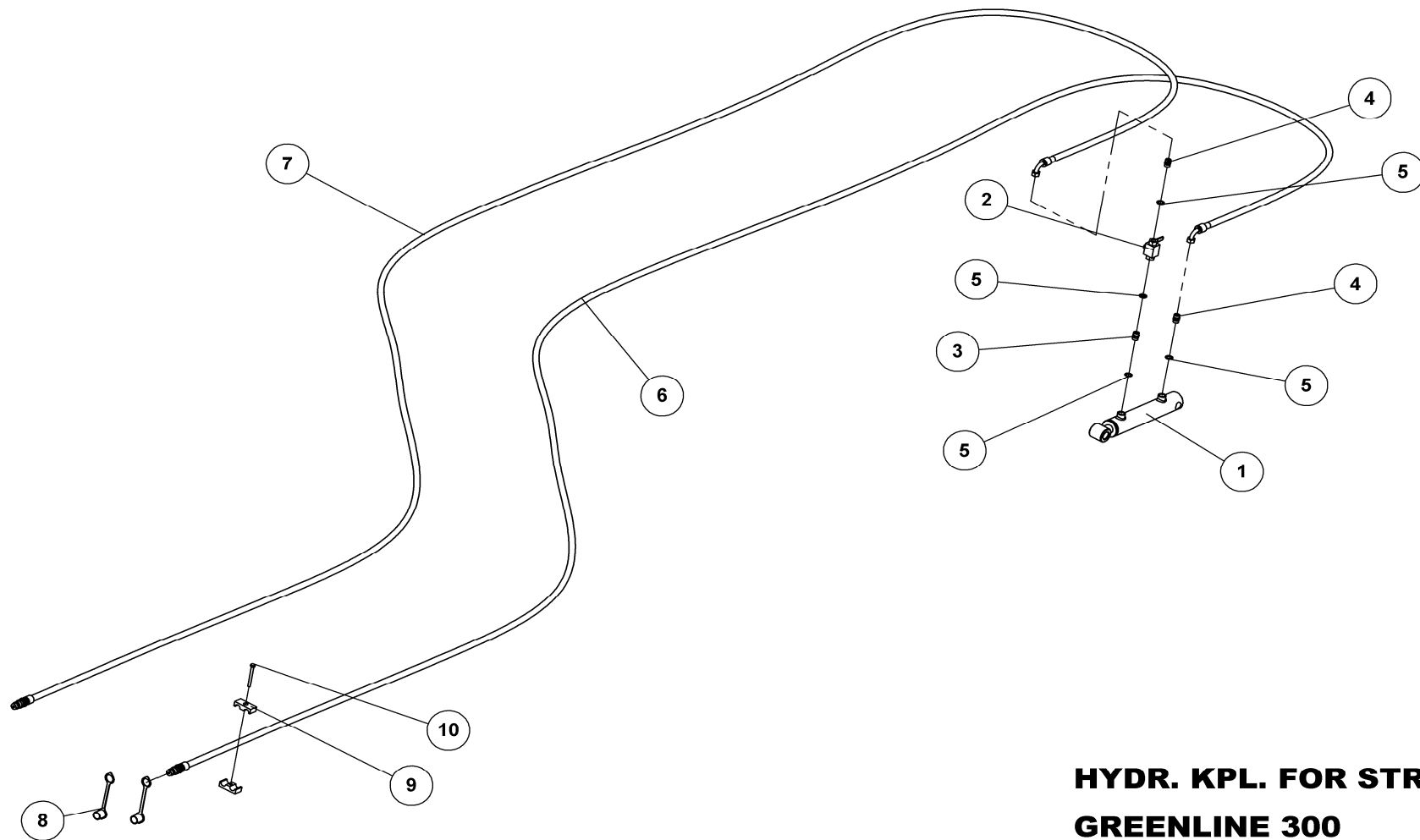


## STRIGLESEKTION GREENLINE 300

33623

MITTLERE SEKTION  
MIDDLE SECTION  
SECTION CENTRALE

Pos.	Qty.	Part nr.	Benævnelse	Bezeichnung	Description	Designation
1	1	37883	STRIGLESEKTION G300 MIDT / 730 V.	RAHME	FRAME	CADRE
2	36	14808	STRIGLETAND 12 MM - KPL.	ZINKEN	SPRING TINE	DENT DE HERSE
3	1	37383	ARM 2 M. CYLINDERFÆSTE	ARM 2	ARM 2	BRAS 2
4	1	37381	ARM TIL LAMELPLANKE U/CYLINDER	ARM	ARM	BRAS
5	1	33605	NEDERSTE HÆNGSEL GREENLINE 300	UNTERSTES SCHARNIER	BOTTOM HINGE	CHARNIÈRE BAS SECTION
6	1	37854	SKALA YDERST - MAXIROLL	INDIKATOR	INDICATOR	INDICATEUR
7	1	37857	SKALA INDERST KPL. - MAXIROLL	INDIKATOR	INDICATOR	INDICATEUR
8	2	91695	SPINDEL NR. 1 -FÆSTE BUND/MIDT	SPINDEL	SPINDLE	FUSEAU
9	2	74315	NAGLE F Ø25X150(178)	BOLZEN	PIN	AXE
10	14	92343	BOLT 20x70 8.8 GALV. (SÆTBOLT)	BOLZEN	SET SCREW	BOULON
11	16	92052	MØTRIK M 20 SELVLÅS. GALV. 8	MUTTER SELBSTGESICHERT	SELF-LOCKING NUT	ÉCROU DE SÉCURITÉ
12	2	92336	BOLT 20 X 80 8.8 GALV.	SCHRAUBE	SCREW	BOULON
13	2	90684	SPLIT Ø8X60	SPLINT	SPLIT PIN	GOUPILLE
14	1	33624	HYDR. KPL. FOR STRIGLE 300	HYDRAULIK	HYDRAULIC	HYDRAULIQUE



**HYDR. KPL. FOR STRIGLE 300  
GREENLINE 300**

HYDRAULIK  
HYDRAULIC  
HYDRAULIQUE

**33624**



## HYDR. KPL. FOR STRIGLE 300

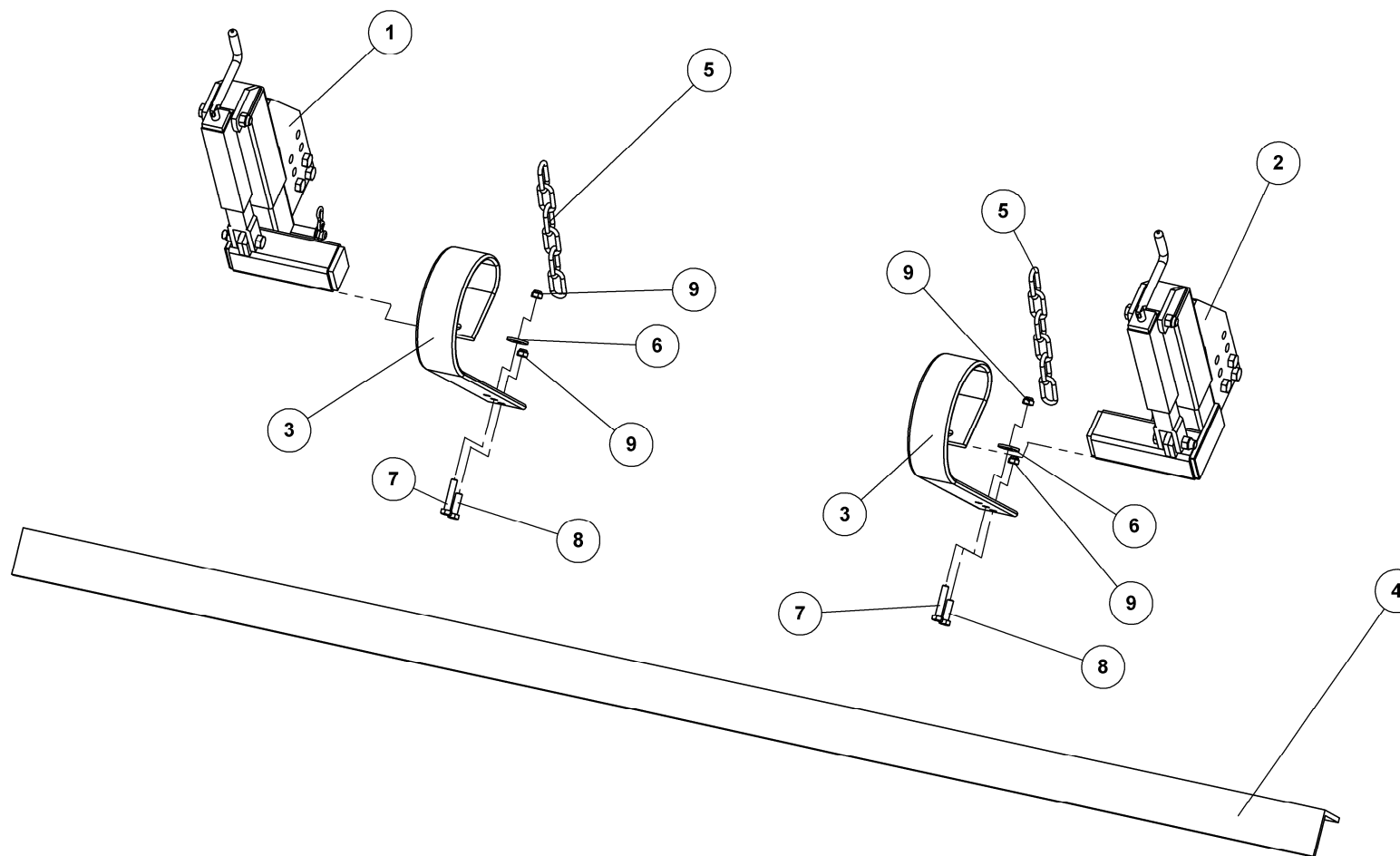
## GREENLINE 300

33624

HYDRAULIK  
HYDRAULIC  
HYDRAULIQUE

Pos.	Qty.	Part nr.	Benævnelse	Bezeichnung	Description	Designation
1	1	91840	CYLINDER 50/30/150 ø25 L=350	ZYLINDER	CYLINDER	VERRIN
2	1	50573	VENTIL KH-R 3/8 NW10 ORSTA	KUGELHAHN	VALVE	VANETTE 3/8"
3	1	91002	BRYSTNIPPEL 3/8"RG / 3/8"RG GALV	VERSCHRAUBUNG	HEXAGON NIPPLE CONNECTOR	RACCORD DE JONCTIONS MÂLES
4	2	91003	BRYSTNIPPEL M18 / 3/8" RG GALV.	VERSCHRAUBUNG	HEXAGON NIPPLE CONNECTOR	RACCORD DE JONCTIONS MÂLES
5	4	91028	3/8" BONDED SEALS PAKRING	BONDED SEALS PACKRING	BONDED SEAL WASHER	JOINT BONDED SEALS
6	1	33629	SLANGE HAN + M18 V L=6600 MM	SCHLAUCH	HOSE	TUYAU
7	1	33628	SLANGE HAN + M18 V L=6800 MM	SCHLAUCH	HOSE	TUYAU
8	2	91012	BLÆNDHÆTTE FOR HANSTIK 1/2" RØD	STAUBKAPPE ROT	CAP FOR MALE PLUG 1/2", RED	CHAPEAU VALVE POUR PRISE MÂLE ROUGE
9	14	91305	PLASTKLAMME 3/8" DB	PLASTIK KLAMMER	PLASTIC HOSE CLAMP	CROCHET EN PLASTIQUE
10	7	92265	BOLT 8x80 8.8 GALV.	SCHRAUBE	SCREW	BOULON

Muldvarpeplanke, Planierschiene, leveling bar, Niveleuse



### MULDVARPEPLANKE GREENLINE

PLANIERSCHIENE  
LEVELLING BAR  
NIVELEUSE

**33633**

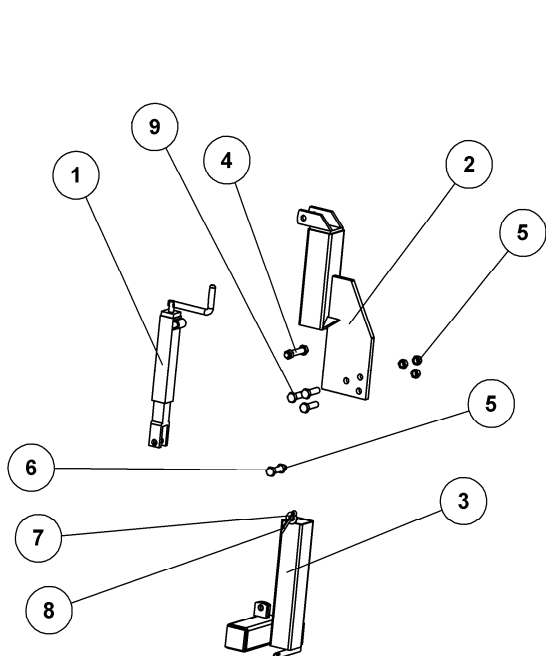


## MULDVARPEPLANKE GREENLINE 300

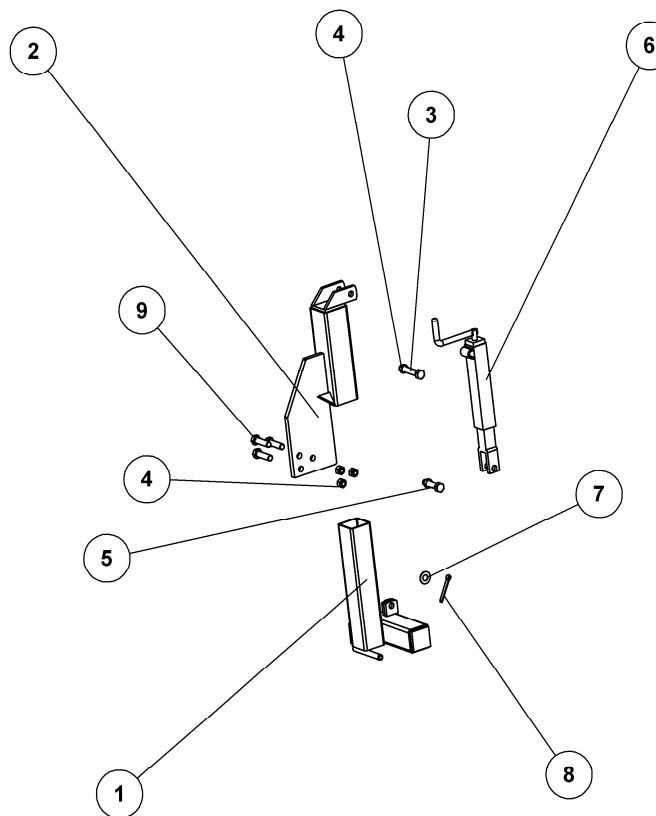
33633

PLANIERSCHIENE  
LEVELLING BAR  
NIVELEUSE

Pos.	Qty.	Part nr.	Benævnelse	Bezeichnung	Description	Designation
1	1	37357	MULDVARPEJUSTERING HØJRE	REGULIERFLANSCH KPL. RECHTS	ADJUSTMENT FLANGE COMPLETE - RIGHT	AILE D'AJUSTAGE CPL.- DROITE
2	1	37356	MULDVARPEJUSTERING VENSTRE	REGULIERFLANSCH KPL. RECHTS	ADJUSTMENT FLANGE COMPLETE - RIGHT	AILE D'AJUSTAGE CPL.- DROITE
3	2	91707	LAMELTAND LANG 3 HULS 80MM BRED	CB-ZINKEN	CB - TINE	DENT DE CB
4	1	37509	MULDVARPEPLANKE 2650 MM	PLANIERSCHIENE	LEVELLING BAR	NIVELEUSE
5	2	37281	KÆDE 8MM TIL MULDVARPEPLANKE	KETTE	CHAIN	CHAÎNE
6	2	90652	SP.SKIVE M12 Ø13-Ø40-4 GLV.	UNTERLEGSCHIEBE	WASHER	RONDELLE DE SERRAGE
7	2	92298	BOLT 12x60 8.8 GALV.	SCHRAUBE	SCREW	BOULON
8	2	92296	BOLT 12x40 8.8 GALV.	SCHRAUBE	SCREW	BOULON
9	4	92050	MØTRIK M12 SELVLÅS. GLV. 8	MUTTER SELBSTSCHLIESSEND	SELFLOCKING NUT	ÉCROU DE SÉCURITÉ



**37357**



## MULDVARPEJUSTERING VENSTRE

REGULIERFLANSCH KPL. RECHTS  
ADJUSTMENT FLANGE COMPLETE - RIGHT  
AILE D'AJUSTAGE CPL.- DROITE

**37356**



## MULDVARPEJUSTERING VENSTRE

37356

REGULIERFLANSCH KPL. RECHTS  
ADJUSTMENT FLANGE COMPLETE - RIGHT  
AILE D'AJUSTAGE CPL.- DROITE

Pos.	Qty.	Part nr.	Benævnelse	Bezeichnung	Description	Designation
1	1	37348	HAN-PART VENSTRE	ARM, LINKS	ARM, LEFT	BRAS, GAUCHE
2	1	37355	HUN-PART PÅ STRIGLE	ARM 1	ARM 1	BRAS 1
3	1	92321	BOLT 16x90 8.8 GALV.	SCHRAUBE	SCREW	BOULON
4	5	92051	MØTRIK M16 SELVLÅS. GLV.8	MUTTER	SELF-LOCKING NUT	ÉCROU
5	1	92319	BOLT 16x70 8.8 GALV.	SCHRAUBE	SCREW	BOULON
6	1	21465	SPINDEL SHF 6-01	SPINDEL	SPINDLE	FUSEAU
7	1	90663	SKIVE Ø17-Ø35-2	SCHEIBE	WASHER	RONDELLE
8	1	90684	SPLIT Ø8X60	SPLINT	SPLIT PIN	GOUPILLE
9	3	92318	BOLT 16x60 8.8 GALV.	SCHRAUBE	SCREW	BOULON

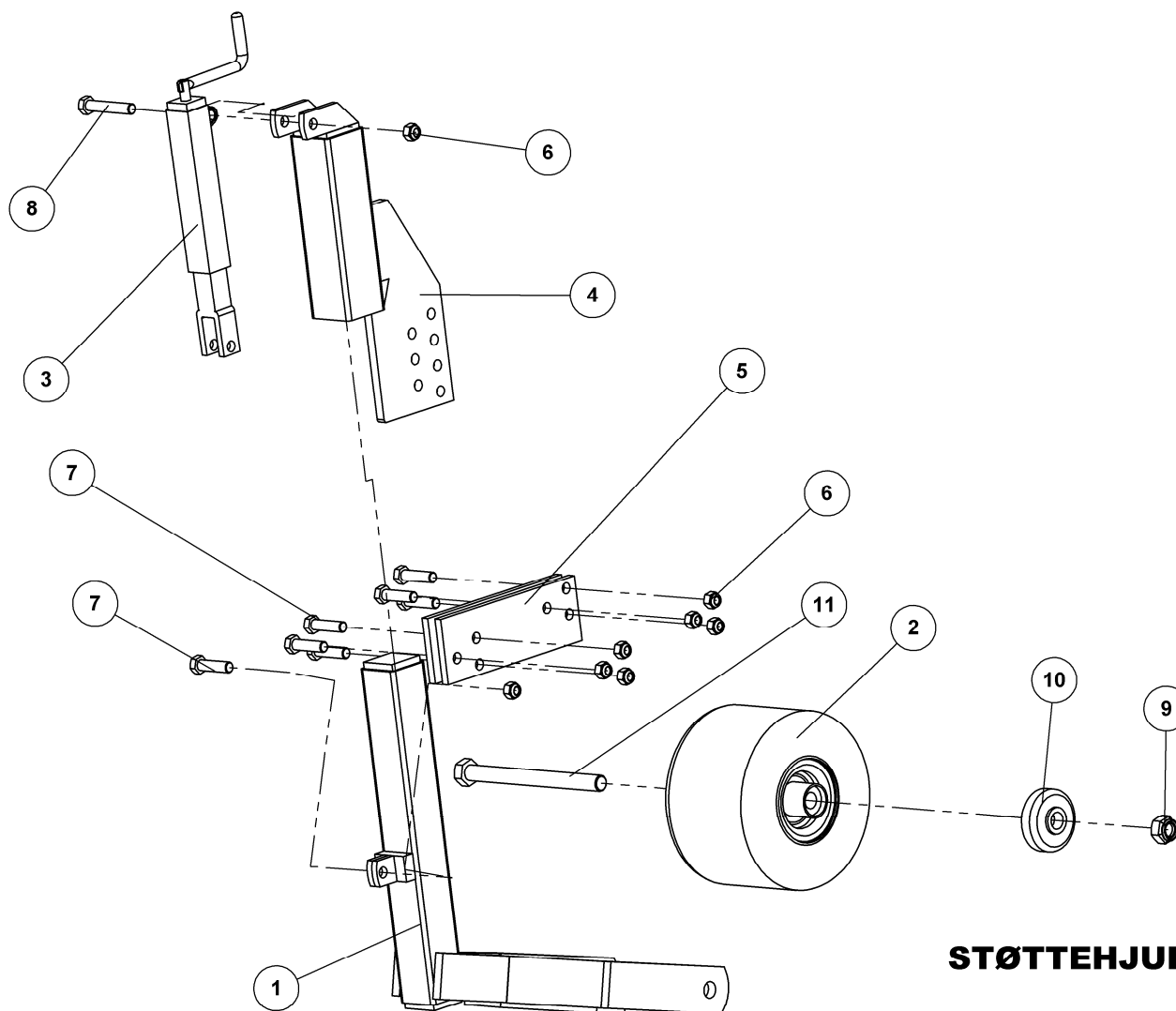


## MULDVARPEJUSTERING HØJRE

37357

REGULIERFLANSCH KPL. RECHTS  
ADJUSTMENT FLANGE COMPLETE - RIGHT  
AILE D'AJUSTAGE CPL.- DROITE

Pos.	Qty.	Part nr.	Benævnelse	Bezeichnung	Description	Designation
1	1	21465	SPINDEL SHF 6-01	SPINDEL	SPINDLE	FUSEAU
2	1	37355	HUN-PART PÅ STRIGLE	ARM 1	ARM 1	BRAS 1
3	1	37349	HAN-PART HØJRE	ARM, RECHTS	ARM, RIGHT	BRAS, DROITE
4	1	92321	BOLT 16x90 8.8 GALV.	SCHRAUBE	SCREW	BOULON
5	5	92051	MØTRIK M16 SELVLÅS. GLV.8	MUTTER	SELF-LOCKING NUT	ÉCROU
6	1	92319	BOLT 16x70 8.8 GALV.	SCHRAUBE	SCREW	BOULON
7	1	90663	SKIVE Ø17-Ø35-2	SCHEIBE	WASHER	RONDELLE
8	1	90684	SPLIT Ø8X60	SPLINT	SPLIT PIN	GOUPILLE
9	3	92318	BOLT 16x60 8.8 GALV.	SCHRAUBE	SCREW	BOULON



**STØTTEHJUL GREENLINE 300 KPL.**

RAD  
WHEEL  
ROUE

**33643**

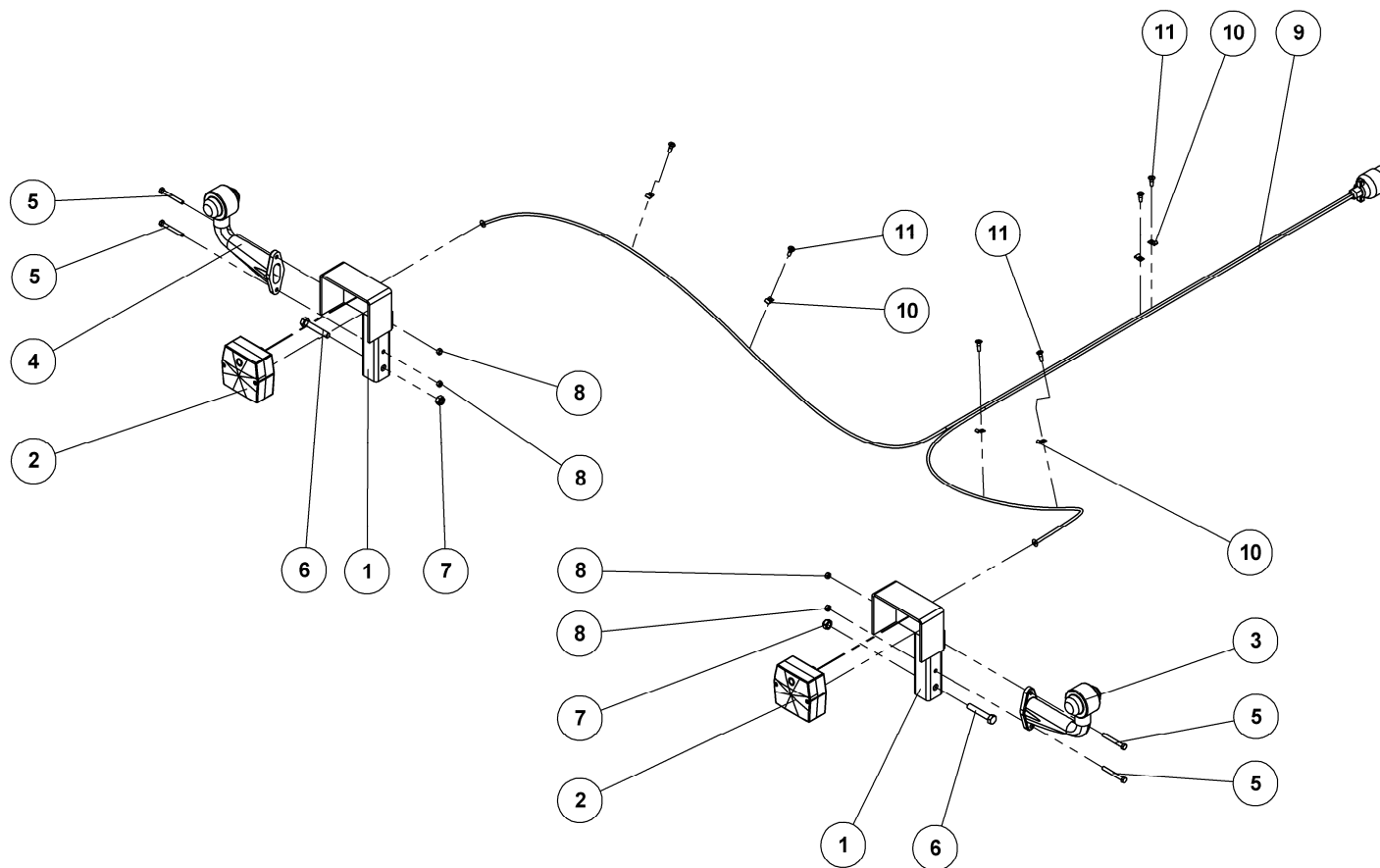


## STØTTEHJUL GREENLINE 300 KPL.

33643

RAD  
WHEEL  
ROUE

Pos.	Qty.	Part nr.	Benævnelse	Bezeichnung	Description	Designation
1	1	37889	GAFFEL FOR STØTTEHJUL KPL.	AUFHÄNGUNG	LINKAGE	SUSPENSION
2	1	37894	HJUL KPL. 11X7.00-4 ST-31 4 PR	RAD	WHEEL	ROUE
3	1	21465	SPINDEL SHF 6-01	SPINDEL	SPINDLE	FUSEAU
4	1	37355	HUN-PART PÅ STRIGLE	ARM 1	ARM 1	BRAS 1
5	2	33644	HOLDER TIL ST. HJUL GREENLINE 300	HALTER	BRACKET	SUPPORT
6	8	92051	MØTRIK M16 SELVLÅS. GLV.8	MUTTER	SELF-LOCKING NUT	ÉCROU
7	7	92424	BOLT 16x60 8.8 galv (SÆTBOLT)	SCHRAUBE	SCREW	BOULON
8	1	92321	BOLT 16x90 8.8 GALV.	SCHRAUBE	SCREW	BOULON
9	1	92053	MØTRIK M24 SELVLÅS. GLV.8	MUTTER	SELF-LOCKING NUT	ÉCROU
10	2	37895	BESKYTTELSE TIL ST. HJUL	ENDSTÜCK	END PICE	PIÈCE D'EXTRÉMITÉ
11	1	92354	BOLT 24x275 8.8 GALV.	SCHRAUBE	SCREW	BOULON



**LYGTESÆT 530/630/730**

LEUCHTSSATZ  
LIGHT SET  
ENSEMBLE DE PHARES

**37186**



## LYGTESÆT 530/630/730

37186

LEUCHTSSATZ  
LIGHT SET  
ENSEMBLE DE PHARES

Pos.	Qty.	Part nr.	Benævnelse	Bezeichnung	Description	Designation
1	2	71454	LYGTESTANDER FÆLLES	LEUCHTSTÄNDER	LIGHT STAND	BÂTON DES LUMIÈRES
2	2	89400	BAGLYGTE MINIPPOINT U/NR.PL.LYS	RÜCKLICHT	MINIPOINT BACKLIGHTS W/OUT LICENSE PLATE LIGHT	PHARE ARRIÈRE
3	1	89416	MARKERINGSLYS HØJRE 0,25M. BAJONET	LEUCHTE RECHTS	MARKING LIGHTS, RIGHT	LUMIÈRE DE SIGNALISATION DROITE
4	1	89415	MARKERINGSLYS VENSTRE 0,25M. BAJONET	LEUCHTE LINKS	MARKING LIGHTS, LEFT	LUMIÈRE DE SIGNALISATION GAUCHE
5	4	92253	BOLT 6x55 8.8 GALV.	SCHRAUBE	SCREW	BOULON
6	2	92277	BOLT 10x60 8.8 GALV.	SCHRAUBE	SCREW	BOULON
7	2	92049	MØTRIK M10 SELVLÅS. GLV.8	MUTTER	SELF-LOCKING NUT	ÉCROU
8	4	92027	MØTRIK M6 GALV. kl.8	MUTTER	NUT	ÉCROU
9	1	89430	KABELSÆT 2x7M - 7-POL STIK	KABELSATZ	CABLE ASSEMBLY	ENSEMBLE DE CÂBLES
10	6	88146	KABELBØJLER 5 mm	KABELHALTER	CABLE BRACKET	COLLIER DE CÂBLE
11	6	92401	GALOPSKRUE PZD. L/H 4.8 x 16	TAPTITE	TAPTITE	TAPTITE