



Reservedele Spareparts Ersatzteile Pieces

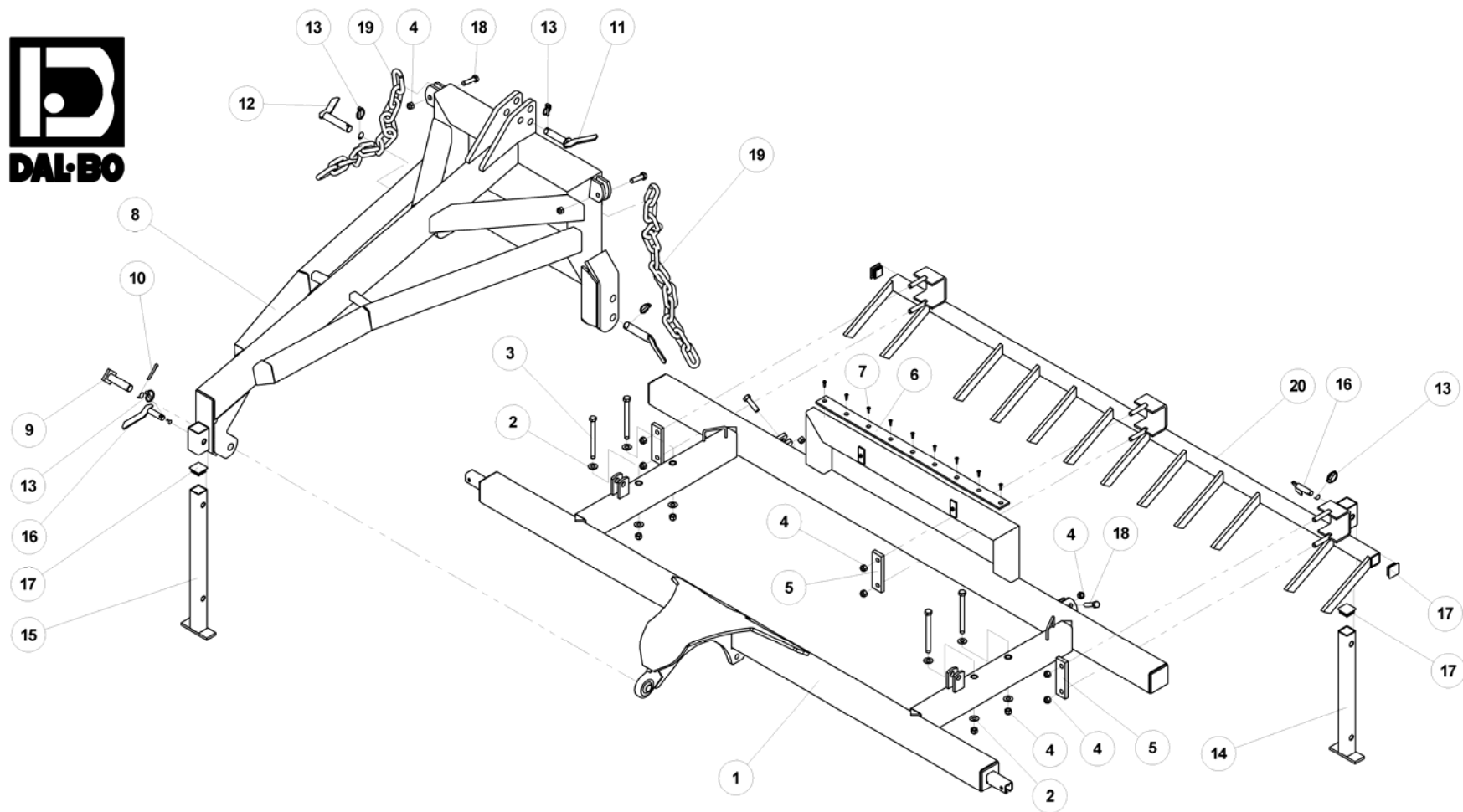
**Levelflex 2000 - fast
135/150/250/300/400 cm**

INDHOLDSFORTEGNELSE

RESERVEDELSLISTENS OPBYGNING	FEJL! BOGMÆRKE ER IKKE DEFINERET.
LEVELFLEX 2000.....	4
<i>Hovedramme+afskraber 300 cm, 53, 70, 80, 90 ringe.....</i>	4
<i>Reservepartsliste for hovedramme+afskraber.....</i>	5
<i>Hovedramme 300x90.....</i>	6
<i>Reservepartsliste til hovedramme 300x90.....</i>	7
<i>Hovedramme 300x53.....</i>	8
<i>Reservepartsliste til hovedramme 300x53.....</i>	9
AKSLER OG RINGE	10
<i>Sæt ringe på aksel 300 cm, 80 ring.....</i>	10
<i>Reservepartsliste for sæt ringe på aksel 300x80, 300x90, 300x80/90, 400x80, 400x80/90.....</i>	11
<i>Sæt ringe på aksel 300x80, 300x90.....</i>	12
<i>Reservepartsliste for sæt ringe på aksel 300x80, 300x90.....</i>	13
<i>Sæt ringe på aksel 300x70, 400x70.....</i>	14
<i>Reservepartsliste til sæt ringe på aksel 300x70, 400x70.....</i>	15
<i>Sæt ringe på aksel 300x70, 250x70.....</i>	16
<i>Reservepartsliste for sæt ringe på aksel 300x70, 250x70.....</i>	17
<i>Sæt ringe på aksel 300x80/70, 400x80/70.....</i>	18
<i>Reservepartsliste for sæt ringe på aksel 300x80/70, 400x80/70.....</i>	19
EKSTRAUDSTYR	20
<i>Lamelplanke 250 cm fast.....</i>	20
<i>Reservepartsliste for lamelplanke 250, 300, 400.....</i>	21
<i>Efterharvetand kpl. med spids.....</i>	22
<i>Reservepartsliste for efterharvetand kpl. med spids.....</i>	23
<i>Lygtesæt 300 cm.....</i>	24
<i>Reservepartsliste for lygtesæt 300, 400.....</i>	25

Reservedelslistens opbygning, the construction of the sparepartslist,

<p>Reservedelstegningerne tager udgangspunkt i en 3 meter Levelflex. Ved de øvrige modeller er der udarbejdet en ekstra reservedelsliste hvor i forskellene som afskrabere, hovedrammer mm. fremgår</p>	<p>The spare parts drawings have their point of origin in a 3 meter Levelflex. For the other models there is made an extra spare parts list, where the differences are shown.</p>	<p>Die Ersatzteilzeichnungen sind ursprünglich von der 3 m Levelflex. Für die anderen Typen gibt es eine separate Ersatzteilliste, die Unterschiede aufzeigt.</p>	<p>Les dessins des pièces détachées sont basés sur un Levelflex 3 m. Pour les autres modèles une liste supplémentaire de pièces est établie où les différences sont montrées.</p>
<p>For deres sikkerhed samt for funktionsdygtigheden af deres maskine, bør der kun anvendes originale Dal-bo reservedele til deres maskine</p> <p>Når de bestiller reservedele bør de altid informere om:</p> <ul style="list-style-type: none"> • Reservedelsnummer • Maskinens typenummer • Antal styk af reservedelen 	<p>For your safety and for the functions of the mashing, you should only use original spare parts for m Dalbo.</p> <p>When you order spare parts, you should always inform about:</p> <ul style="list-style-type: none"> • Spare part number • The mashing type number • Amount of spare parts pieces 	<p>Zu Ihrer Sicherheit und zur einwandfreien Funktion ihres Gerätes sollten sie unbedingt nur original DAL-BO Ersatzteile verwenden.</p> <p>Wenn sie Ersatzteile bestellen bitte folgendes beachten:</p> <ul style="list-style-type: none"> • Ersatzteil-Nummer • Geräte-Nummer und -typ • Anzahl der Ersatzteile 	<p>Pour votre sécurité et pour les fonctions du matériel, vous devez utiliser uniquement des pièces détachées d'origine DALBO.</p> <p>Lorsque vous commandez vos pièces détachées, vous devez toujours nous indiquer :</p> <ul style="list-style-type: none"> • Le numéro de la pièce • Le type de la machine • La quantité des pièces détachées.



Hovedramme 300 x 80, 70



Hovedramme 300 x 80, 70

Pos.	Qty.	Part nr.	Benævnelse	Bezeichnung	Description	Designation
1	1	56255	HOVEDRAMME 300CM LEVELFLEX 2000	HAUPTRAHMEN	MAIN FRAME	CHASSIS
a	1	56257	HOVEDRAMME 300CM LEVELFLEX 2000 90, 80/90 RING			
b	1	56257	HOVEDRAMME 300CM LEVELFLEX 2000 90, 20 RINGE			
2	8	90663	SKIVE Ø17-Ø35-2	UNTERLEGSCHIEBE		RONDELLE DE SERRAGE
3	4	92330	BOLT 16x180 8.8 GALV.	BOLZEN		BOULON
4	14	92051	MØTRIK M16 SELVLÅS. GLV.8	MUTTER		ÉCROU
5	3	14401	SPÆNDEPLADE Ø17,5-102,5-50X15-170	PLATTE	PLATE	PLAQUE
6	1	26330	NYLONSKINNE 1000X55X8	NYLONSCHIENE	NYLON GASKET	RAIL EN NYLON
7	9	92415	TAPTITE M6X20 US	TAPTITE		TAPTITE
8	1	56280	FRONTOPHÆNG STIV - LEVELFLEX 2000	FRONTAUFHÄNGUNG STARR	RIGID FRONT LINKAGE - LEVELFLEX 2000	SUSPENSION FRONTALE RIGIDE - LEVELFLEX 2000
9	1	56325	NAGLE F Ø28X95(123)	AXE	PIN	BOLZEN
10	1	90677	SPLIT 8X50 MM GALV.	SPLINT		GOUPILLE
11	1	29376	NAGLE H Ø25X100(115)	AXE	PIN	BOLZEN
12	2	90690	NAGLE H Ø28X115(130)	AXE	PIN	BOLZEN
13	5	90680	RINGSPLIT Ø 8X40 FLAD	RINGSPLINT FLACH		GOUPILLE PLATE
14	1	56310	STØTTEBEN (BAGERST)	STÜTZFUSS (HINTEN)	REAR JACK	BÉQUILLE (DE DERRIÈRE)
15	1	56311	NÆSESTØTTEBEN	STÜTZFUSS	TONGUE JACK	BÉQUILLE DU NEZ
16	2	22289	NAGLE H Ø20X60(75)	AXE	PIN	BOLZEN
a	1	56395	Afskraberstang 90, 80/80 ringe			
b	1	56402	Afskraberstang 90, 20 ringe			
17	4	90753	DUPSKO DPE 50 X 50 X 2 - 4 SORT	RÖHRENSTÖPSEL	END CAP, BLACK	BOUCHON DE TUBE NOIR
18	4	92318	BOLT 16x60 8.8 GALV.	BOLZEN		BOULON
19	2	56285	KÆDE L=750 HYD.	KETTE	CHAIN, HYDR.	CHAÎNE HYD.
20	1	56401	AFSKRABERSTANG 300 CM - STIV	ABSTREIFER-BALKEN STARR	SCRAPER BAR - RIGID	TRINGLE DU SYSTÈME DE RACLAGE RIGIDE

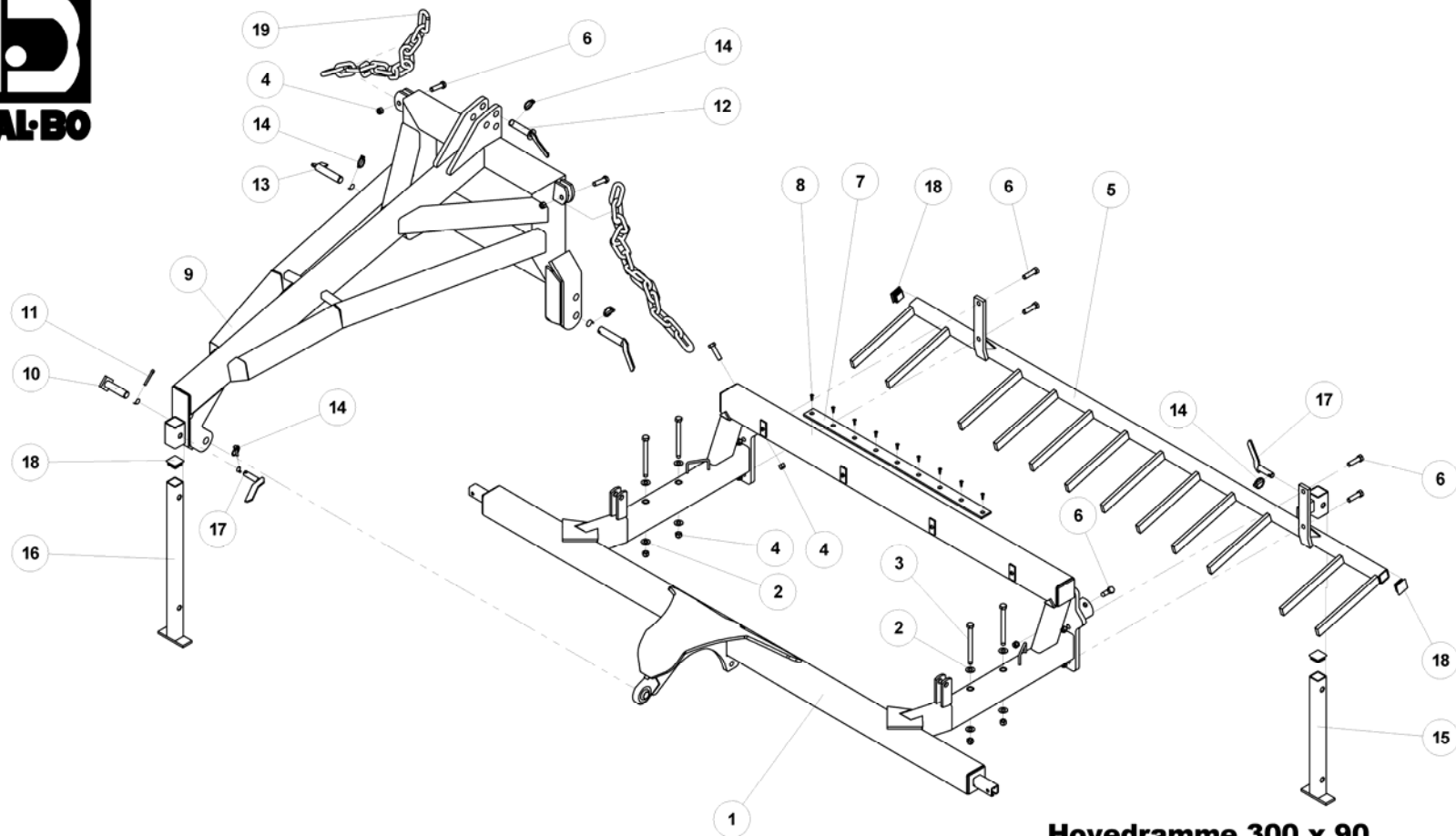
Hovedramme+afskraber 135, 150, 250, 400 cm

HAUPTRAHMEN + SCRAPER BAR - RIGID

MAIN FRAME + ABSTREIFER-BALKEN STARR

CHASSIS + TRINGLE DU SYSTÈME DE RACLAGE RIGIDE

Benævnelse	Specifikation	Pos.	Qty.	Part nr.	Ringafstand
HOVEDRAMME HAUPTRAHMEN MAIN FRAME CHASSIS	135 cm, 80 ring	1	1	56253	200 mm
	150 cm, 80 ring	1	1	56253	200 mm
	250 cm, 70, 80 ring	1	1	56254	200 mm
	400 cm, 53, 70, 80, 70/80 ring	1	1	56256	200 mm
	400 cm, 90/80	1	1	56258	200 mm
AFSKRABER SCRAPER BAR - RIGID ABSTREIFER-BALKEN STARR TRINGLE DU SYSTÈME DE RACLAGE RIGIDE	135 cm, 80 ring	20	1	56397	200 mm
	150 cm, 80 ring	20	1	56398	200 mm
	250 cm, 70, 80 ring	20	1	56399	200 mm
	400 cm, 70, 80, 70/80	20	1	56400	200 mm
	400 cm, 90/80	20	1	56404	200 mm



**Hovedramme 300 x 90
og 300 x 90/80**

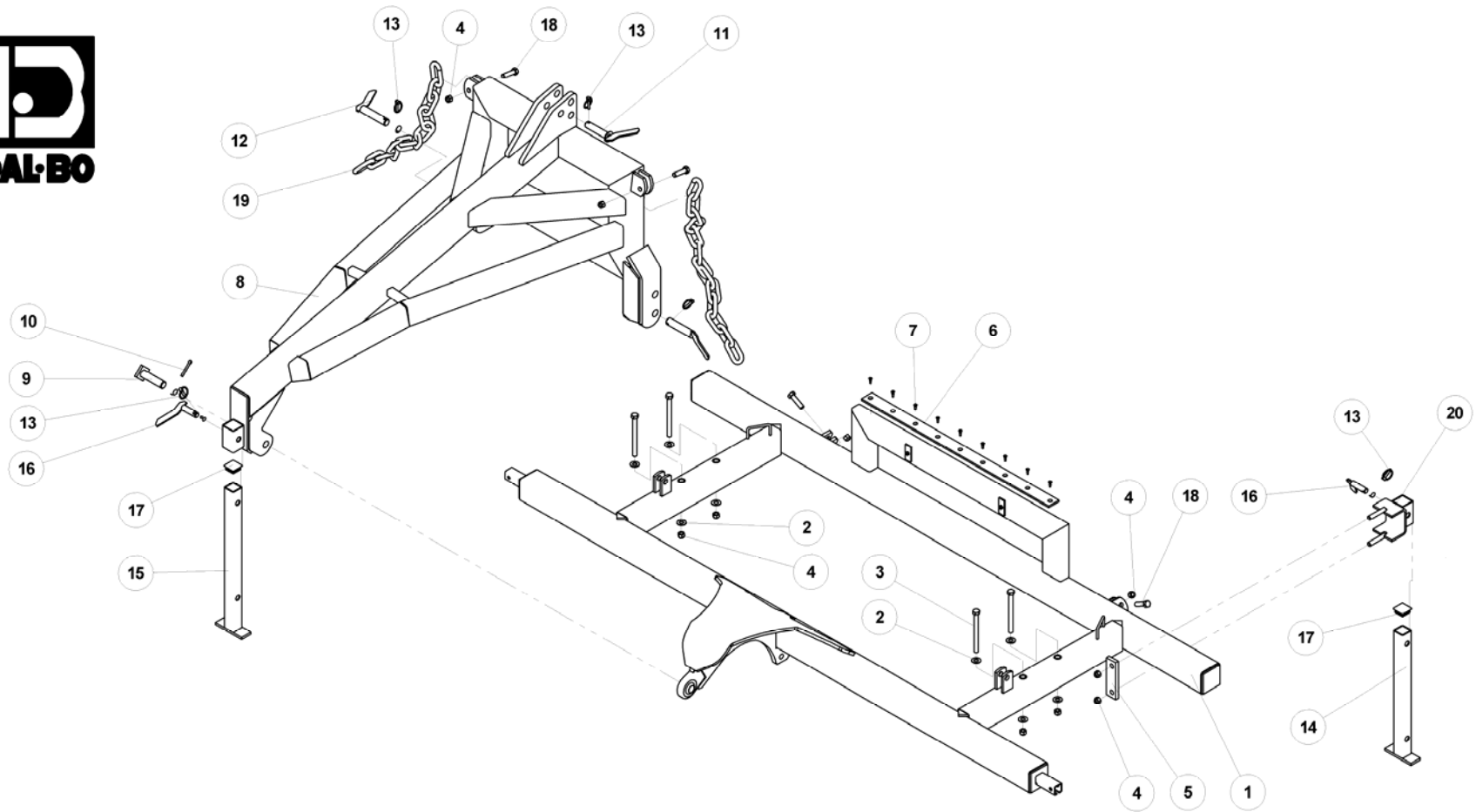


Hovedramme 300 x 90 og 300 x 90/80

Pos.	Qty.	Part nr.	Benævnelse	Bezeichnung	Description	Designation
1	1	56257	HOVEDRAMME 300 X 90 CM-LEVELFLEX 2000	HAUPTRAHMEN	MAIN FRAME	CHASSIS
2	8	90663	SKIVE Ø17-Ø35-2	UNTERLEGSCHIEBE		RONDELLE DE SERRAGE
3	4	92330	BOLT 16x180 8.8 GALV.	BOLZEN		BOULON
4	12	92051	MØTRIK M16 SELVLÅS. GLV.8	MUTTER		ÉCROU
5	1	56395	Afskraberstang 300 X 90-15 ringe			
6	8	92318	BOLT 16x60 8.8 GALV.	BOLZEN		BOULON
7	1	26330	NYLONSKINNE 1000X55X8	NYLONSCIENE	NYLON GASKET	RAIL EN NYLON
8	9	92415	TAPTITE M6X20 US	TAPTITE		TAPTITE
9	1	56280	FRONTOPHÆNG STIV - LEVELFLEX 2000	FRONTAUFHÄNGUNG STARR	RIGID FRONT LINKAGE - LEVELFLEX 2000	SUSPENSION FRONTALE RIGIDE - LEVELFLEX 2000
10	1	56325	NAGLE F Ø28X95(123)	AXE	PIN	BOLZEN
11	1	90677	SPLIT 8X50 MM GALV.	SPLINT		GOUPILLE.
12	1	29376	NAGLE H Ø25X100(115)	AXE	PIN	BOLZEN
13	2	90690	NAGLE H Ø28X115(130)	AXE	PIN	BOLZEN
14	5	90680	RINGSPLIT Ø 8X40 FLAD	RINGSPLINT FLACH		GOUPILLE PLATE
15	1	56310	STØTTEBEN (BAGERST)	STÜTZFUSS (HINTEN)	REAR JACK	BÉQUILLE (DE DERRIÈRE)
16	1	56312	NÆSESTØTTEBEN- 900 MM RINGE			BÉQUILLE DU NEZ ANNEAUX
17	2	22289	NAGLE H Ø20X60(75)	AXE	PIN	BOLZEN
18	4	90753	DUPSKO DPE 50 X 50 X 2 - 4 SORT	RÖHRENSTÖPSEL	END CAP, BLACK	BOUCHON DE TUBE NOIR
19	2	56285	KAEDE L=750			

Hovedramme + afskraber 150x90, 300x90

Pos.	Qty.	Part nr.	Ring-afstand	Benævnelse	Bezeichnung	Description	Designation
1	1	56252	150 mm	HOVEDRAMME 150 CM	HAUPTRAHMEN	MAIN FRAME	CHASSIS
1	1	56251	150 mm	HOVEDRAMME 250 CM	HAUPTRAHMEN	MAIN FRAME	CHASSIS
1	1	56257	200 mm	HOVEDRAMME 300 CM	HAUPTRAHMEN	MAIN FRAME	CHASSIS
1	1	56258	200 mm	HOVEDRAMME 400 CM 80/90	HAUPTRAHMEN	MAIN FRAME	CHASSIS
5	1	56396	150 mm	AFSKRABER 150 CM	SCRAPER BAR – RIGID	ABSTREIFER-BALKEN STARR	TRINGLE DU SYSTÈME DE RACLAGE RIGIDE
5	1	56394	150 mm	AFSKRABER 250 CM	SCRAPER BAR – RIGID	ABSTREIFER-BALKEN STARR	TRINGLE DU SYSTÈME DE RACLAGE RIGIDE
5	1	56395	200 mm	AFSKRABER 300 CM	SCRAPER BAR – RIGID	ABSTREIFER-BALKEN STARR	TRINGLE DU SYSTÈME DE RACLAGE RIGIDE
5	1	56404	200 mm	AFSKRABER 400 CM 80/90	SCRAPER BAR – RIGID	ABSTREIFER-BALKEN STARR	TRINGLE DU SYSTÈME DE RACLAGE RIGIDE



Hovedramme 300 x 53

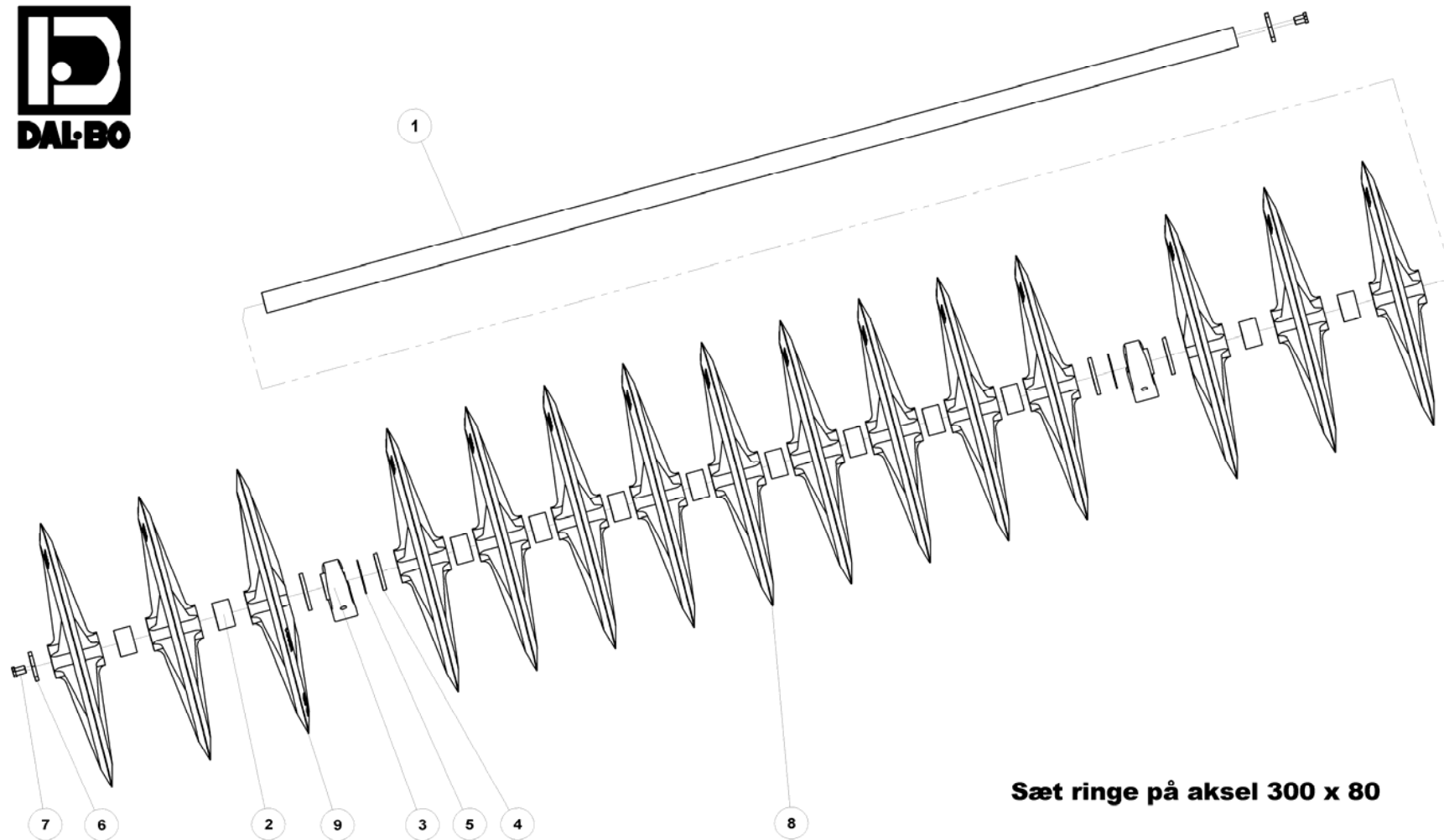


Hovedramme 300 x 53

Pos.	Qty.	Part nr.	Benævnelse	Bezeichnung	Description	Designation
1	1	56255	HOVEDRAMME 300CM LEVELFLEX 2000	HAUPTRAHMEN	MAIN FRAME	CHASSIS
2	8	90663	SKIVE Ø17-Ø35-2	UNTERLEGSCHIEBE		RONDELLE DE SERRAGE
3	4	92330	BOLT 16x180 8.8 GALV.	BOLZEN		BOULON
4	10	92051	MØTRIK M16 SELVLÅS. GLV.8	MUTTER		ÉCROU
5	1	14401	SPÆNDEPLADE Ø17,5-102,5-50X15-170	PLATTE	PLATE	PLAQUE
6	1	26330	NYLONSKINNE 1000X55X8	NYLONSCHIENE	NYLON GASKET	RAIL EN NYLON
7	9	92415	TAPTITE M6X20 US	TAPTITE		TAPTITE
8	1	56280	FRONTOPHÆNG STIV - LEVELFLEX 2000	FRONTAUFHÄNGUNG STARR	RIGID FRONT LINKAGE - LEVELFLEX 2000	SUSPENSION FRONTALE RIGIDE - LEVELFLEX 2000
9	1	56325	NAGLE F Ø28X95(123)	AXE	PIN	BOLZEN
10	1	90677	SPLIT 8X50 MM GALV.	SPLINT		GOUPILLE
11	1	29376	NAGLE H Ø25X100(115)	AXE	PIN	BOLZEN
12	2	90690	NAGLE H Ø28X115(130)	AXE	PIN	BOLZEN
13	5	90680	RINGSPLIT Ø 8X40 FLAD	RINGSPLINT FLACH		GOUPILLE PLATE
14	1	56310	STØTTEBEN (BAGERST)	STÜTZFUSS (HINTEN)	REAR JACK	BÉQUILLE (DE DERRIÈRE)
15	1	56311	NÆSESTØTTEBEN	STÜTZFUSS	TONGUE JACK	BÉQUILLE DU NEZ
16	2	22289	NAGLE H Ø20X60(75)	AXE	PIN	BOLZEN
17	2	90753	DUPSKO DPE 50 X 50 X 2 - 4 SORT	ROHRENSTÖPSEL	END CAP, BLACK	BOUCHON DE TUBE NOIR
18	4	92318	BOLT 16x60 8.8 GALV.	BOLZEN		BOULON
19	2	56285	KÆDE L=750 HYD.	KETTE	CHAIN, HYDR.	CHAÎNE HYD.
20	1	56485	Støttebensfæste			

Pos.	Qty.	Part nr.	Benævnelse	Bezeichnung	Description	Designation
1	1	56255	HOVEDRAMME 300 CM	HAUPTRAHMEN	MAIN FRAME	CHASSIS
1	1	56256	HOVEDRAMME 400 CM	HAUPTRAHMEN	MAIN FRAME	CHASSIS

Aksler og ringe
Sæt ringe på aksel 300 cm, 80 ring



Sæt ringe på aksel 300 x 80



Sæt ringe på aksel 300 x 80

Pos.	Qty.	Part nr.	Benævnelse	Bezeichnung	Description	Designation
1	1	56578	Aksel Ø 60 mm	ACHSE	SHAFT	ARBRE
2	12	90060	AFSTANDSSTYKKE 50MM T/60MM	ABSTANDSSTÜCK	SPACER	ENTRETOISE
3	2	53290	KOMPLET STÅLEJE 60 MM	KOMPLETTES STEH LAGER	COMPLETE STEEL BEARING	PALIER COMPLET
4	4	90673	SKIVE Ø66-Ø110-10	UNTERLEGSSCHEIBE	WASHER	RONDELLE DE SERRAGE
5	2	90667	SKIVE Ø62-Ø101-2	SCHEIBE	WASHER	RONDELLE
6	2	90092	SKIVE TIL 60 MM AKSELENDE	SCHEIBE FÜR ACHSENENDE	SHAFT END WASHER	RONDELLE POUR EXTRÉMITÉ D'ARBRE
7	4	92295	BOLT 12x30 8.8 GALV. (S/ETBOLT)	SCHRAUBE	SET SCREW	BOULON
8	13	55001	PAKKERRING 800 MM	PACKRING	PACKER RING	ANNEAU DE PAQUETAGE
9	2	55002	PAKKERRING 800MM - AFDREJET 30 MM	PACKRING ABGERUNDET	PACKER RING - TAPERED	ANNEAU DE PAQUETAGE ARRONDI

Sæt ringe på aksel 300x90 cm (15 ringe)

Pos.	Qty.	Part nr.	Benævnelse	Bezeichnung	Description	Designation
1	1	56578	AKSEL	ACHSE	SHAFT	ARBRE
8	13	53001	PAKKERRING 900 MM	PACKRING	PACKER RING	ANNEAU DE PAQUETAGE
9	2	53002	PAKKERRING 900 MM AFDREJET	PACKRING ABGERUNDET	PACKER RING - TAPERED	ANNEAU DE PAQUETAGE ARRONDI
2	12	90060	AFSTANDSSTYKKE 50 MM Ø60	ABSTANDSSTÜCK	SPACER	ENTRETOISE

Sæt ringe på aksel 300x80/90 cm (15 ringe)

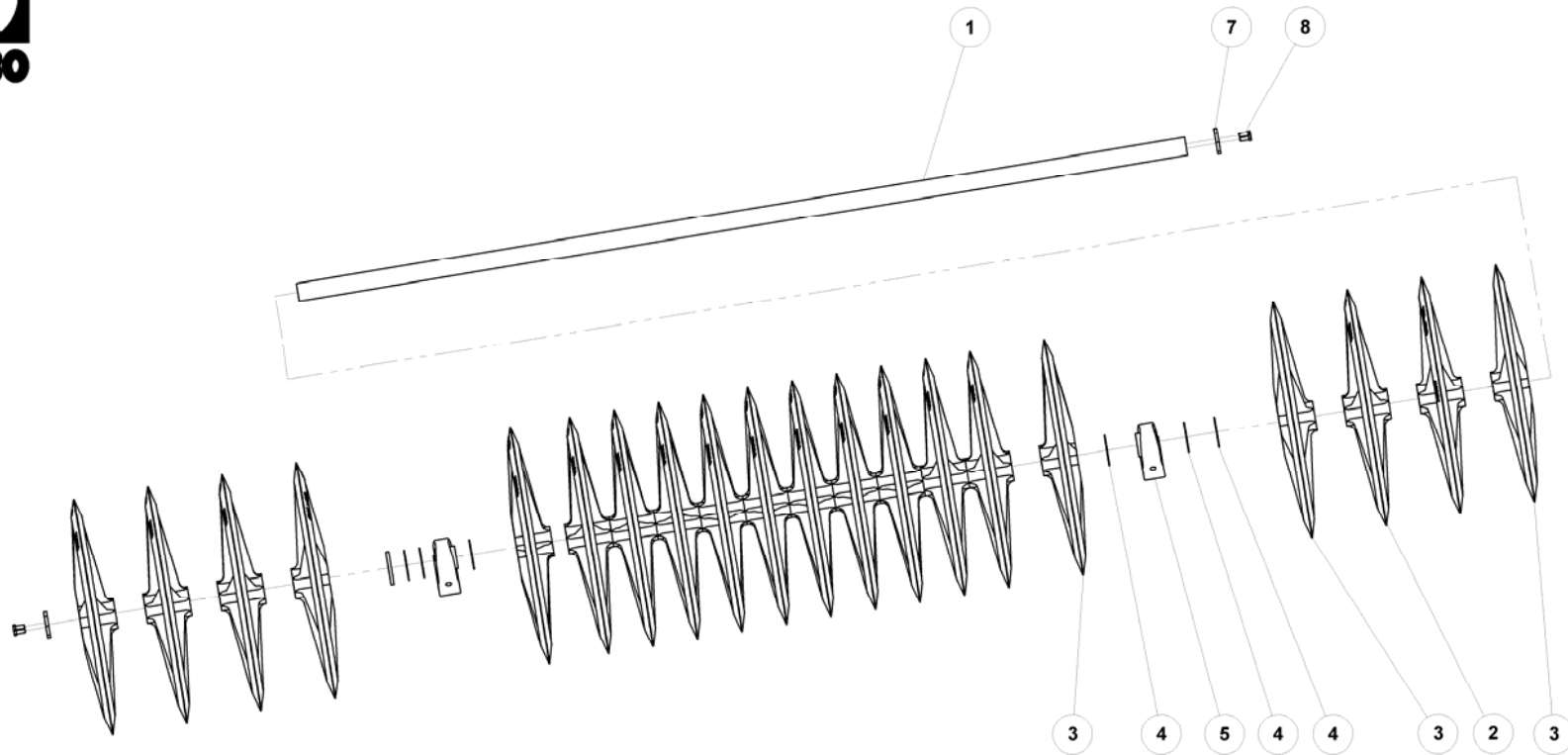
Pos.	Qty.	Part nr.	Benævnelse	Bezeichnung	Description	Designation
1	1	56578	AKSEL	ACHSE	SHAFT	ARBRE
8	6	53001	PAKKERRING 900 MM	PACKRING	PACKER RING	ANNEAU DE PAQUETAGE
8	7	55001	PAKKERRING 800 MM	PACKRING	PACKER RING	ANNEAU DE PAQUETAGE
9	2	55002	PAKKERRING 800 MM AFDREJET	PACKRING ABGERUNDET	PACKER RING - TAPERED	ANNEAU DE PAQUETAGE ARRONDI
2	12	90060	AFSTANDSSTYKKE 50 MM Ø60	ABSTANDSSTÜCK	SPACER	ENTRETOISE

Sæt ringe på aksel 400x80 cm (20 ringe)

Pos.	Qty.	Part nr.	Benævnelse	Bezeichnung	Description	Designation
1	1	55364	AKSEL	ACHSE	SHAFT	ARBRE
8	18	55001	PAKKERRING 800 MM	PACKRING	PACKER RING	ANNEAU DE PAQUETAGE
9	2	55002	PAKKERRING 800 MM AFDREJET	PACKRING ABGERUNDET	PACKER RING - TAPERED	ANNEAU DE PAQUETAGE ARRONDI
2	17	90060	AFSTANDSSTYKKE 50 MM Ø60	ABSTANDSSTÜCK	SPACER	ENTRETOISE

Sæt ringe på aksel 400x80/90 cm (20 ringe)

Pos.	Qty.	Part nr.	Benævnelse	Bezeichnung	Description	Designation
1	1	55364	AKSEL	ACHSE	SHAFT	ARBRE
8	6	53001	PAKKERRING 900 MM	PACKRING	PACKER RING	ANNEAU DE PAQUETAGE
8	12	55001	PAKKERRING 800 MM	PACKRING	PACKER RING	ANNEAU DE PAQUETAGE
9	2	55002	PAKKERRING 800 MM AFDREJET	PACKRING ABGERUNDET	PACKER RING - TAPERED	ANNEAU DE PAQUETAGE ARRONDI
2	17	90060	AFSTANDSSTYKKE 50 MM Ø60	ABSTANDSSTÜCK	SPACER	ENTRETOISE



Sæt ringe på aksel 300x80-20 ringe

SATZ RINGE FÜR DIE ACHSE
SHAFT RING SET
ANNEAUX SUR ARBRE

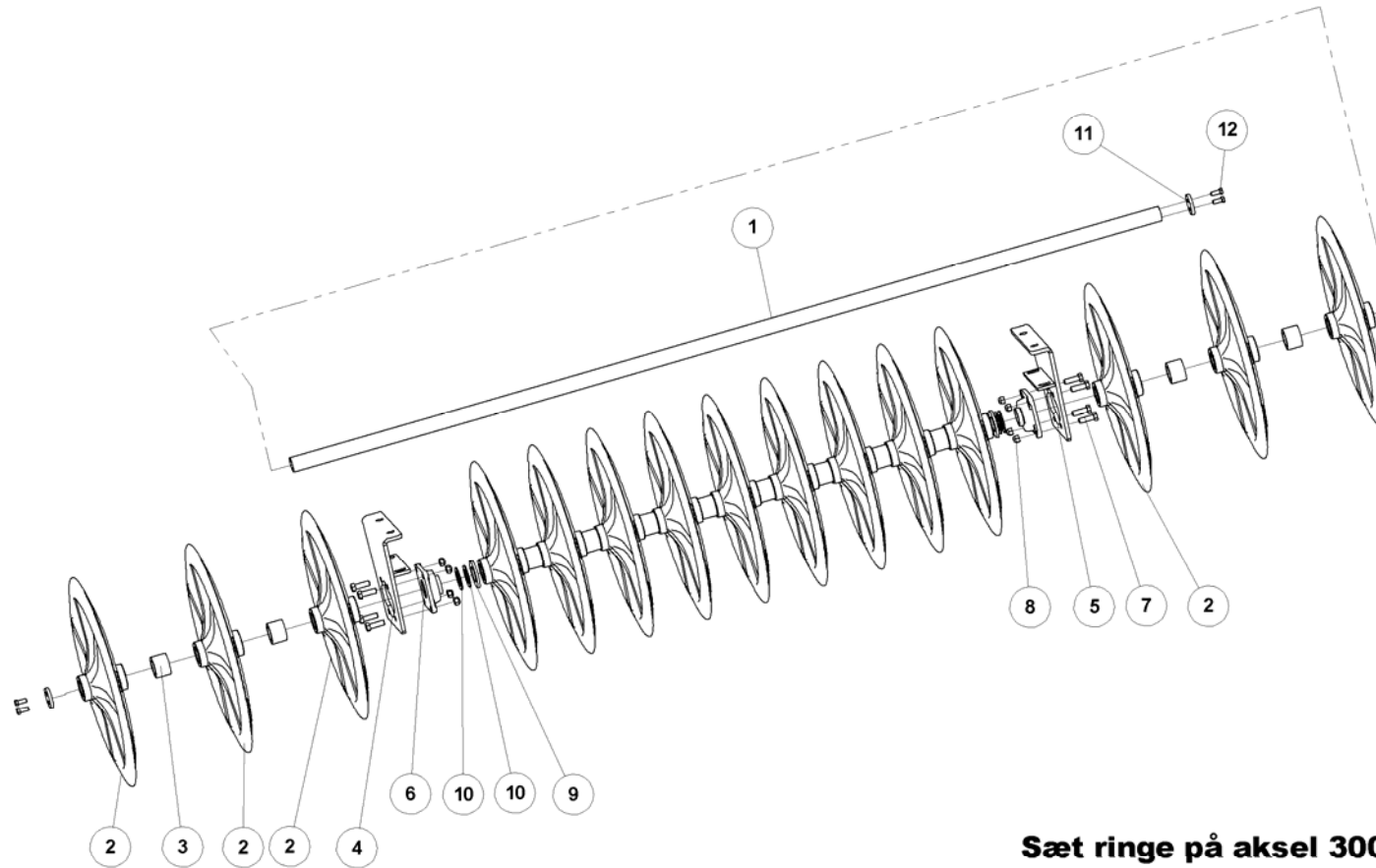


Sæt ringe på aksel 300x80-20 ringe

Pos.	Qty.	Part nr.	Benævnelse	Bezeichnung	Description	Designation
1	1	55363	Aksel Ø60 L=2995 (levelflex 2000 3m. 20 ringe)	ACHSE	SHAFT (LEVELFLEX 2000 3M. 20 RINGS)	ARBRE
2	14	55001	PAKKERRING 800 MM	PACKRING	PACKER RING	ANNEAU DE PAQUETAGE
3	6	55002	PAKKERRING 800MM - AFDREJET 30 MM	PACKRING ABGERUNDET	PACKER RING - TAPERED	ANNEAU DE PAQUETAGE ARRONDI
4	6	90667	SKIVE Ø62-Ø101-2	SCHEIBE	WASHER	RONDELLE
5	2	53290	KOMPLET STÅLEJE 60 MM	KOMPLETTES STEH LAGER	COMPLETE STEEL BEARING	PALIER COMPLET
6	1	90673	SKIVE Ø66-Ø110-10	UNTERLEGSSCHEIBE	WASHER	RONDELLE DE SERRAGE
7	2	90092	SKIVE TIL 60 MM AKSELENDE	SCHEIBE FÜR ACHSENENDE	SHAFT END WASHER	RONDELLE POUR EXTRÉMITÉ D'ARBRE
8	4	92295	BOLT 12x30 8.8 GALV. (SÆTBOLT)	SCHRAUBE	SET SCREW	BOULON

Sæt ringe på aksel 300x90 cm (20 ringe)

Pos.	Qty.	Part nr.	Benævnelse	Bezeichnung	Description	Designation
1	1	56363	AKSEL	ACHSE	SHAFT	ARBRE
2	14	53001	PAKKERRING 900 MM	PACKRING	PACKER RING	ANNEAU DE PAQUETAGE
3	6	53002	PAKKERRING 900 MM AFDREJET	PACKRING ABGERUNDET	PACKER RING - TAPERED	ANNEAU DE PAQUETAGE ARRONDI



Sæt ringe på aksel 300 x 70
300x70 CM - 15 RINGE

SATZ RINGE FÜR DIE ACHSE
SHAFT RING SET
ANNEAUX SUR ARBRE



Sæt ringe på aksel 300 x 70

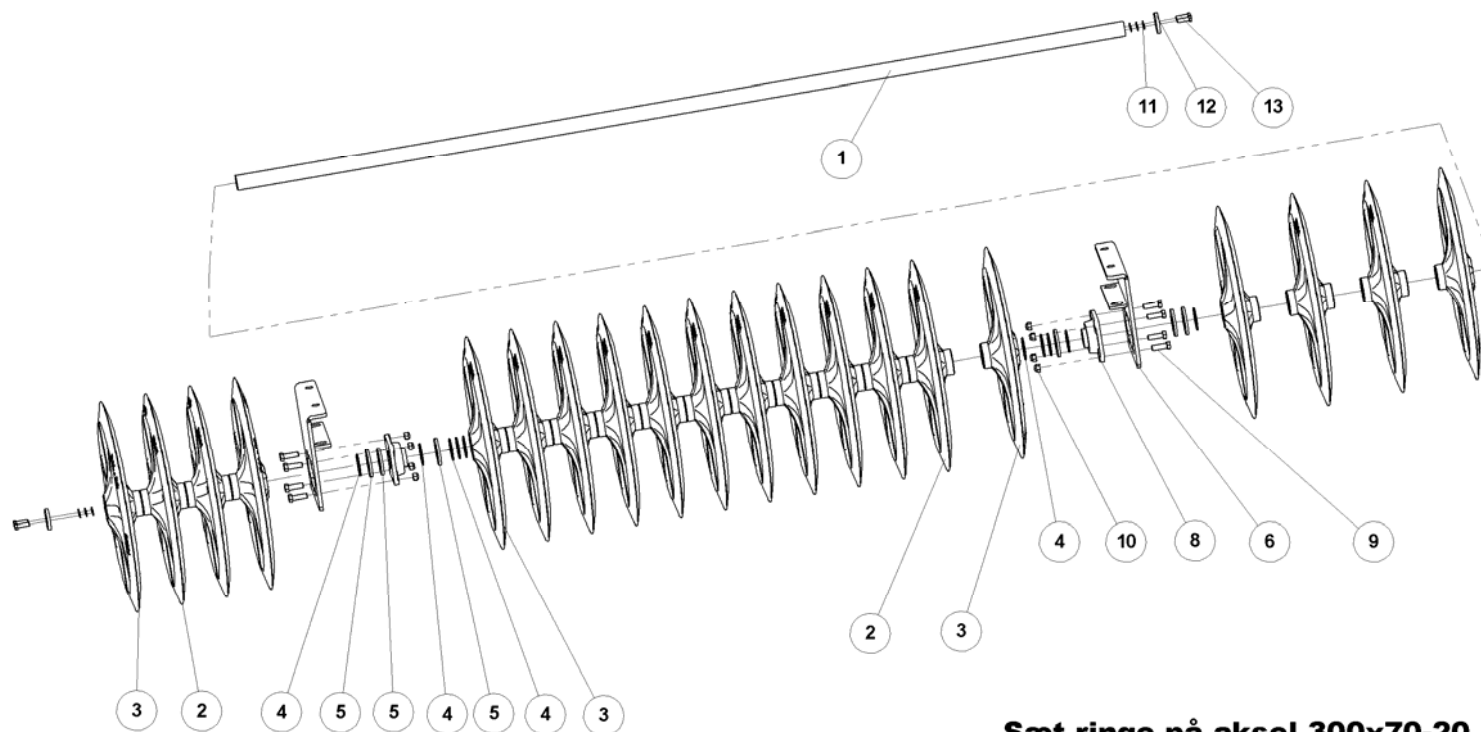
300x70 CM - 15 RINGE

SATZ RINGE FÜR DIE ACHSE
SHAFT RING SET
ANNEAUX SUR ARBRE

Pos.	Qty.	Part nr.	Benævnelse	Bezeichnung	Description	Designation
1	1	90050	AKSEL Ø50 TIL 300 CM LED.	ACHSE FÜR LEITUNG		ARBRE POUR FIL
2	15	52001	PAKKERRING 700MM	PACKRING	PACKER RING	ANNEAU DE PAQUETAGE
3	12	90057	AFSTANDSSTYKKE 50MM T/50MM	ABSTANDSSTÜCK		ENTRETOISE
4	1	56350	LEJEPLADE HØJRE Ø50 - STIV	LAGERPLATTE RECHTS STARR	BEARING PLATE, RIGHT, RIGID	SEMELLE DE PALIER DROITE RIGIDE
5	1	56351	LEJEPLADE VENSTRE Ø50 - STIV	LAGERPLATTE LINKS STARR	BEARING PLATE, LEFT - RIGID	SEMELLE DE PALIER GAUCHE RIGIDE
6	2	12391	KOMPLET Y-LEJE FY 50 TL	KOMPLETTES Y-LAGER		PALIER-Y COMPLET
7	8	92317	BOLT 16x50 8.8 GALV. (SÆTBOLT)	BOLZEN		BOULON
8	8	92051	MØTRIK M16 SELVLÅS. GLV.8	MUTTER		ÉCROU
9	2	90674	SKIVE Ø52-Ø92-8	UNTERLEGSSCHEIBE		RONDELLE DE SERRAGE
10	4	51349	SKIVE Ø51-Ø75-3 GV	SCHEIBE		RONDELLE
11	2	90090	SKIVE TIL AKSELENDE - 2 HULLER	SCHEIBE FÜR DAS ACHSENENDE - 2 LÖCHER		RONDELLE POUR EXTRÉMITÉ D'ARBRE 2 TROUS
12	4	92295	BOLT 12x30 8.8 GALV. (SÆTBOLT)	SCHRAUBE	SET SCREW	BOULON

Sæt ringe på aksel 400x70 cm (20 ringe)

Pos.	Qty.	Part nr.	Benævnelse	Bezeichnung	Description	Designation
1	1	56363	AKSEL	ACHSE	SHAFT	ARBRE
2	20	52001	PAKKERRING 700 MM	PACKRING	PACKER RING	ANNEAU DE PAQUETAGE
3	17	90057	AFSTANDSSTYKKE 50 MM Ø60	ABSTANDSSTÜCK	SPACER	ENTRETOISE



Sæt ringe på aksel 300x70-20 ringe
LEVELFLEX 2000 - 300X70 CM - 20 F

SATZ RINGE FÜR DIE ACHSE
SHAFT RING SET
ANNEAUX SUR ARBRE



Sæt ringe på aksel 300x70-20 ringe

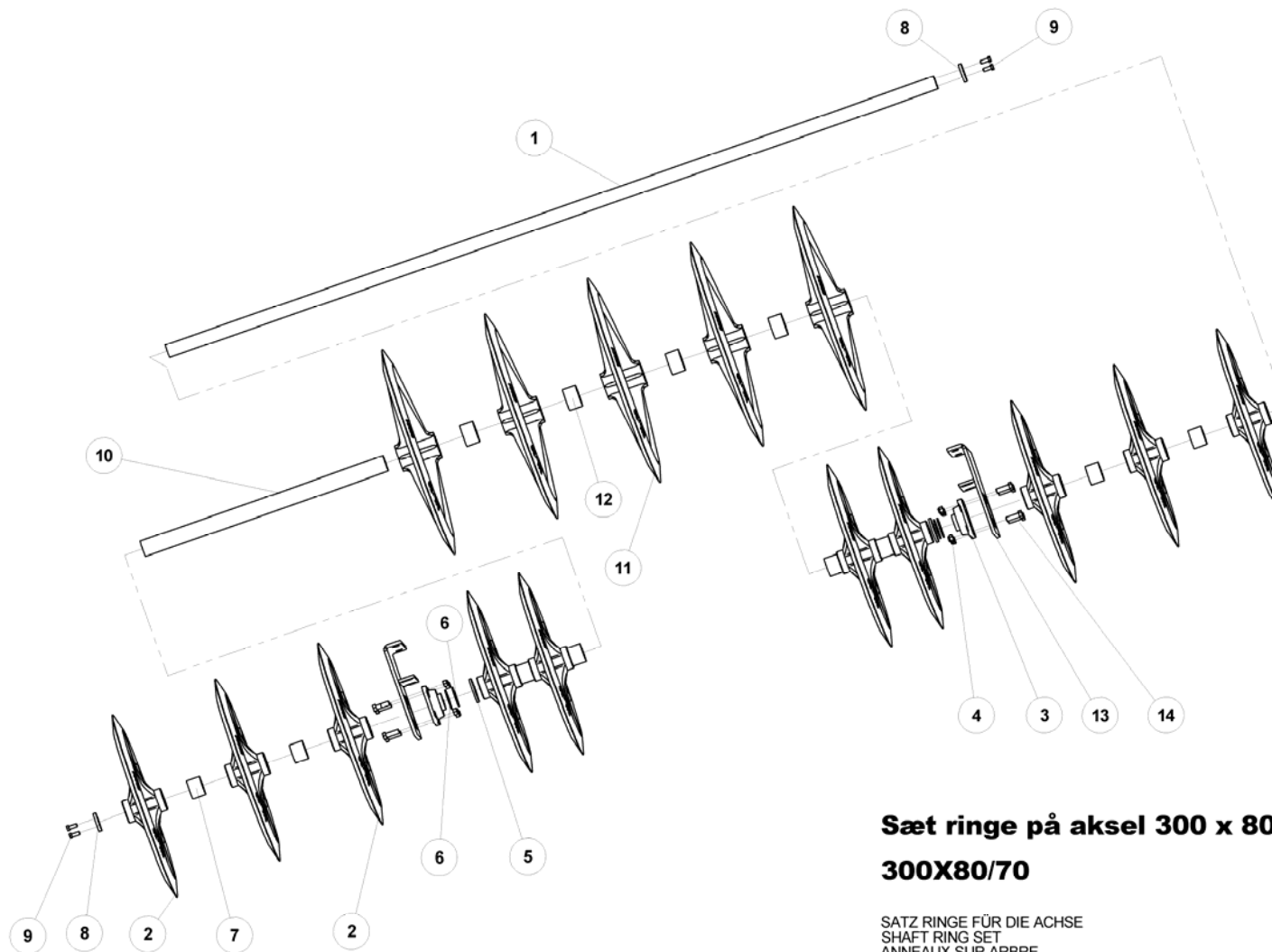
LEVELFLEX 2000 - 300X70 CM - 20 RINGE

SATZ RINGE FÜR DIE ACHSE
SHAFT RING SET
ANNEAUX SUR ARBRE

Pos.	Qty.	Part nr.	Benævnelse	Bezeichnung	Description	Designation
1	1	90050	AKSEL Ø50 TIL 300 CM LED.	ACHSE FÜR LEITUNG		ARBRE POUR FIL
2	14	52001	PAKKERRING 700MM	PACKRING	PACKER RING	ANNEAU DE PAQUETAGE
3	6	52002	PAKKERRING 700MM - AFDREJET 30 MM	PACKRING ABGERUNDET	PACKER RING - TAPERED	ANNEAU DE PAQUETAGE ARRONDI
4	10	51349	SKIVE Ø51-Ø75-3 GV	SCHIBE	WASHER	RONDELLE
5	6	90674	SKIVE Ø52-Ø92-8	UNTERLEGSCHIBE	WASHER	RONDELLE DE SERRAGE
6	1	56350	LEJEPLADE HØJRE Ø50 - STIV	LAGERPLATTE RECHTS STARR	BEARING PLATE, RIGHT, RIGID	SEMELLE DE PALIER DROITE RIGIDE
7	1	56351	LEJEPLADE VENSTRE Ø50 - STIV	LAGERPLATTE LINKS STARR	BEARING PLATE, LEFT - RIGID	SEMELLE DE PALIER GAUCHE RIGIDE
8	2	12391	KOMPLET Y-LEJE FY 50 TL	KOMPLETTES Y-LAGER		PALIER-Y COMPLET
9	8	92317	BOLT 16x50 8.8 GALV. (SÆTBOLT)	SCHRAUBE	SET SCREW	BOULON
10	8	92051	MØTRIK M16 SELVLÅS. GLV.8	MUTTER	SELF-LOCKING NUT	ÉCROU
11	12	90669	SKIVE Ø13-Ø24-2.5	UNTERLEGSCHIBE	WASHER	RONDELLE DE SERRAGE
12	2	90090	SKIVE TIL AKSELENDE - 2 HULLER	SCHIBE FÜR ACHSENENDE - 2 LÖCHER	SHAFT END WASHER - 2-HOLED	RONDELLE POUR EXTRÉMITÉ D'ARBRE 2 TROUS
13	4	92296	BOLT 12x40 8.8 GALV.	SCHRAUBE	SCREW	BOULON

Sæt ringe på aksel 250x70 cm (17 ringe)

Pos.	Qty.	Part nr.	Benævnelse	Bezeichnung	Description	Designation
1	1	56580	AKSEL	ACHSE	SHAFT	ARBRE
2	13	52001	PAKKERRING 700 MM	PACKRING	PACKER RING	ANNEAU DE PAQUETAGE
3	4	52002	PAKKERRING 700 MM AFDREJET			



Sæt ringe på aksel 300 x 80/70
300X80/70

SATZ RINGE FÜR DIE ACHSE
SHAFT RING SET
ANNEAUX SUR ARBRE



Sæt ringe på aksel 300 x 80/70

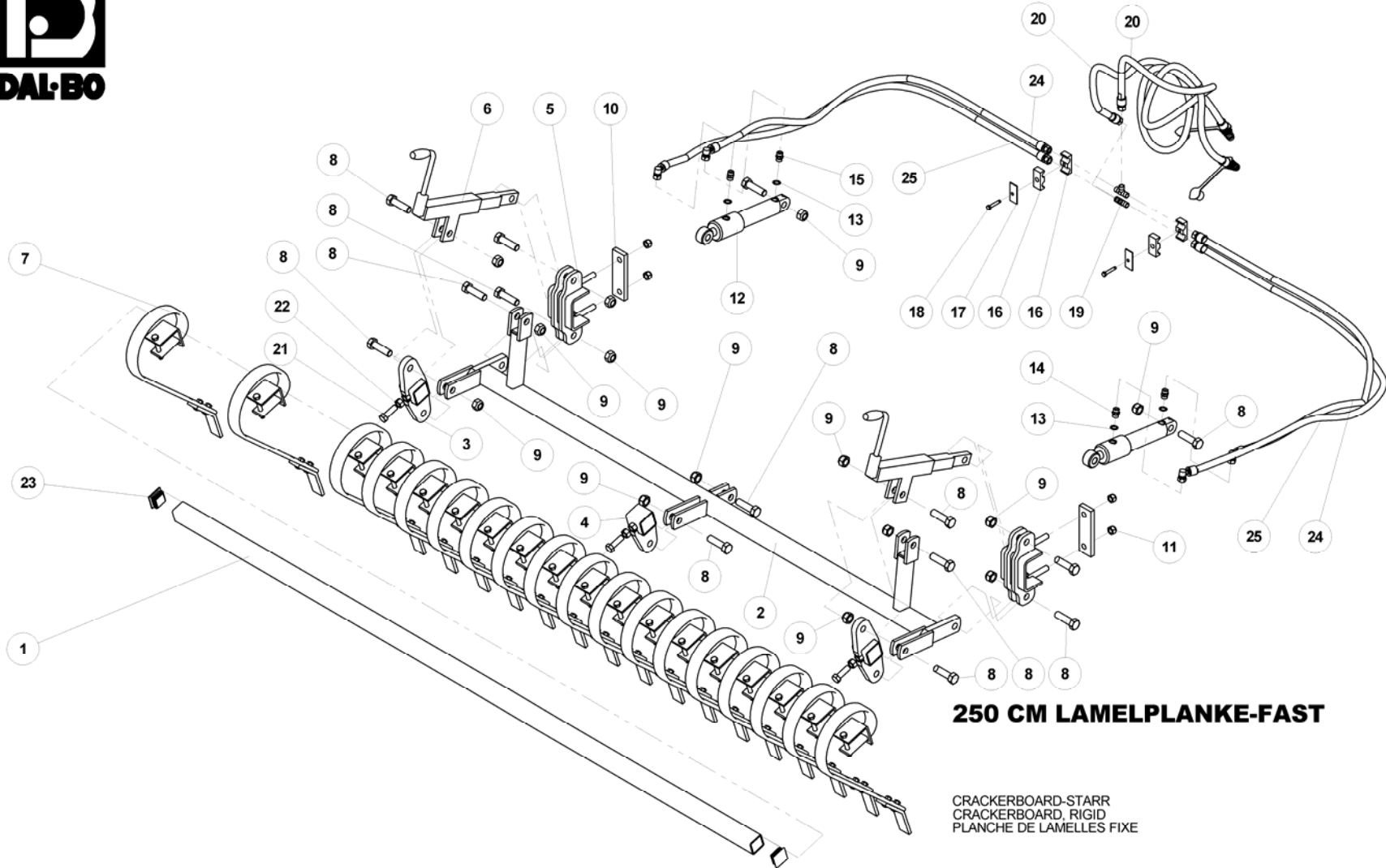
300X80/70

SATZ RINGE FÜR DIE ACHSE
SHAFT RING SET
ANNEAUX SUR ARBRE

Pos.	Qty.	Part nr.	Benævnelse	Bezeichnung	Description	Designation
1	1	90050	AKSEL Ø50 TIL 300 CM LED.	ACHSE FÜR LEITUNG	SHAFT	ARBRE POUR FIL
2	10	52001	PAKKERRING 700MM	PACKRING	PACKER RING	ANNEAU DE PAQUETAGE
3	2	12391	KOMPLET Y-LEJE FY 50 TL	KOMPLETTES Y-LAGER		PALIER-Y COMPLET
4	8	92051	MØTRIK M16 SELVLÅS. GLV.8	MUTTER	SELF-LOCKING NUT	ÉCROU
5	2	90674	SKIVE Ø52-Ø92-8	UNTERLEGSSCHEIBE	WASHER	RONDELLE DE SERRAGE
6	4	51349	SKIVE Ø51-Ø75-3 Glv	SCHEIBE	WASHER	RONDELLE
7	8	90057	AFSTANDSSTYKKE 50MM T/50MM	ABSTANDSSTÜCK		ENTRETOISE
8	2	90090	SKIVE TIL AKSELENDE - 2 HULLER	SCHEIBE FÜR ACHSENENDE - 2 LÖCHER	SHAFT END WASHER - 2-HOLED	RONDELLE POUR EXTRÉMITÉ D'ARBRE 2 TROUS
9	4	92295	BOLT 12x30 8.8 GALV. (SÆTBOLT)	SCHRAUBE	SET SCREW	BOULON
10	1	93134-945	RØR Ø60XØ51 MM			
11	5	55001	PAKKERRING 800 MM	PACKRING	PACKER RING	ANNEAU DE PAQUETAGE
12	4	90060	AFSTANDSSTYKKE 50MM T/60MM	ABSTANDSSTÜCK	SPACER	ENTRETOISE
13	2	56356	LEJEPLADE	LAGERPLATTE	BEARING PLATE	SEMELLE DE PALIER
14	8	92317	BOLT 16x50 8.8 GALV. (SÆTBOLT)	SCHRAUBE	SET SCREW	BOULON

Sæt ringe på aksel 400x80/70 cm

Pos.	Qty.	Part nr.	Benævnelse	Bezeichnung	Description	Designation
1	1	22304	AKSEL	ACHSE	SHAFT	ARBRE
2	14	52001	PAKKERRING 700 MM	PACKRING	PACKER RING	ANNEAU DE PAQUETAGE
11	6	55001	PAKKERRING 800 MM	PACKRING	PACKER RING	ANNEAU DE PAQUETAGE
7	12	90057	AFSTANDSSTYKKE Ø50 – 50 MM	ABSTANDSSTÜCK	SPACER	ENTRETOISE
12	5	90060	AFSTANDSSTYKKE Ø62 – 50 MM	ABSTANDSSTÜCK	SPACER	ENTRETOISE
10	1	93134-1145	RØR Ø60XØ51			





250 CM LAMELPLANKE-FAST

CRACKERBOARD-STARR
CRACKERBOARD, RIGID
PLANCHE DE LAMELLES FIXE

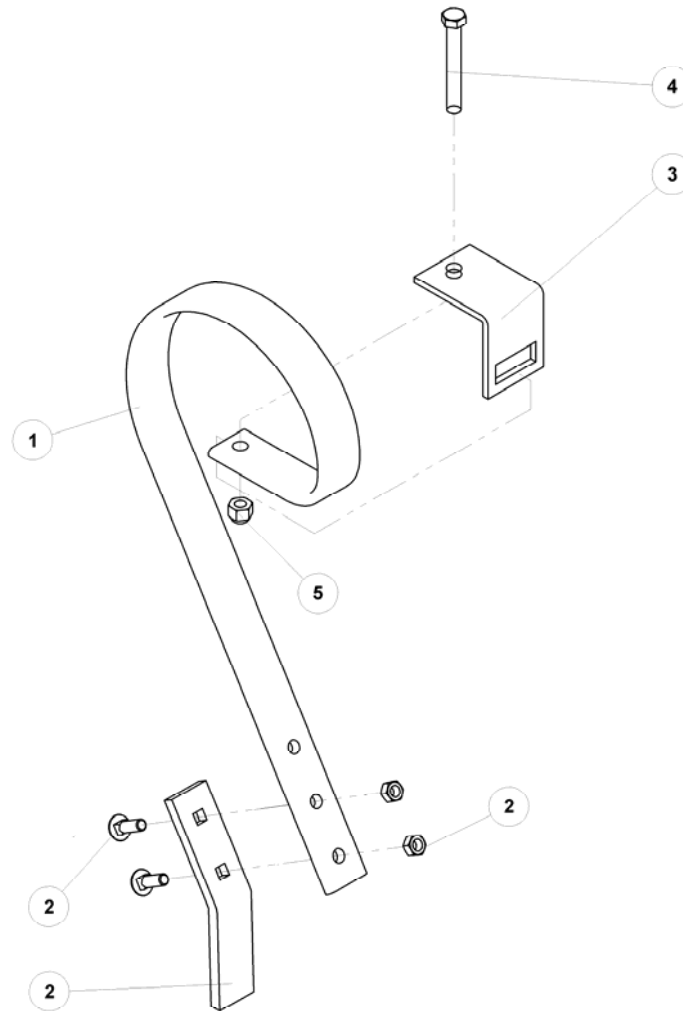
Pos.	Qty.	Part nr.	Benævnelse	Bezeichnung	Description	Designation
1	1	93021-2500	TANDSTANG	ZINKENHALTER STARR	TINE BAR, RIGID	PORTE-DENTS RIGIDE
2	1	56330	VINKELJUSTERING 250 CM-LEVELFLEX 2000	WINKELREGULIERUNG	ANGLE ADJUSTMENT 250 CM - LEVELFLEX 2000	AJUSTAGE D'ANGLE
3	2	56383	FÆSTE FOR TANDSTANG	BEFESTIGUNG DER ZAHNSTANGE	MOUNTING PLATE FOR TOOTH BAR	FIXATION DE BARRE DE DENTS
4	1	56384	Fæste for tandstang, midt / stiv			
5	2	56381	Vinkelfæste på ramme			
6	2	91895	SPINDEL NR. 1 -FÆSTE BUND/MIDT	SPINDEL	SPINDLE	FUSEAT -FIXATION BAS/CENTRE
7	18	91705	LAMELTAND LANG KPL. M/BUK SPIDS	CB-ZINKEN LANG KPL. MIT SPITZE	CB - TINE LONG CPL. WITH POINT	DENT DE CB LONGUE AVEC POINT
8	14	92342	BOLT 20x70 8.8 GALV.	SCHRAUBE	SCREW	BOULON
9	14	92052	MØTRIK M 20 SELVLÅS. GALV. 8	MUTTER SELBSTGESICHERT	SELF-LOCKING NUT	ÉCROU DE SÉCURITÉ
10	2	14401	SPÆNDEPLADE Ø17,5-102,5-50X15-170	PLATTE	PLATE	PLAQUE
11	4	92051	MØTRIK M16 SELVLÅS. GLV. 8	MUTTER	SELF-LOCKING NUT	ÉCROU
12	2	21205	CYLINDER SNH21-AD-40/25X150-A	ZYLINDER	CYLINDER	CYLINDRE
13	4	91028	3/8" BONDED SEALS PAKRING	BONDED SEALS PACKRING	BONDED SEAL WASHER	JOINT BONDED SEALS
14	2	91002	BRYSTNIPPEL 3/8"RG / 3/8"RG GALV	VERSCHRAUBUNG	HEXAGON NIPPLE CONNECTOR	RACCORD DE JONCTIONS MÂLES
15	2	91130	DRØVL-BRYSTNIPPEL 3/8" X 3/8" - Ø1,0	DROSSEL-VERSCHRAUBUNG	THROTTLE, HEXAGON NIPPLE CONNECTOR	RACCORD DE JONTIONS MÂLES-GRIVE
16	4	91305	PLASTKLAMME 3/8" DB	PLASTIK KLAMMER	PLASTIC HOSE CLAMP	CROCHET EN PLASTIQUE
17	2	91308	DÆKPLADE T/SLANGEHOLDER	DECKPLATTE FÜR DEN SCHLAUCHHALTER	COVER FOR HOSE CLAMP	DESSUS POUR SUPPORT-TUYAU
18	2	91307	BOLT 8x45 8.8 T/SLANGEHOLDER	SCHRAUBE FÜR SCHLAUCHHALTER	HOSE CLAMP SCREW	BOULON POUR SUPPORT TUYAU
19	2	91006	T-STYKKE M18X1.5 P-TV 12L	T-STÜCK	T-PIECE	T-PIÈCE
20	2	56512	TILSLUTNINGSSLANGE L=1500	ANSCHLUSSSCHLAUCH	CONNECTING HOSE	TUYAU DE JONCTION
21	3	92317	BOLT 16x50 8.8 GALV. (SÆTBOLT)	SCHRAUBE	SET SCREW	BOULON
22	3	92031	MØTRIK M16 GALV. kl. 8	MUTTER	NUT	ÉCROU
23	2	90753	DUPSKO DPE 50 X 50 X 2 - 4 SORT	RÖHRENSTÖPSEL	END CAP, BLACK	BOUCHON DE TUBE NOIR
24	2	56500	SLANGE	SCHLAUCH	HOSE	TUYAU
25	2	56501	SLANGE	SCHLAUCH	HOSE	TUYAU

Lamelplanke 300 cm

Pos.	Qty.	Part nr.	Benævnelse	Bezeichnung	Description	Designation
1	1	56344	TANDSTANG	ZINKENHALTER STARR	TINE BAR, RIGID	PORTE-DENTS RIGIDE
2	1	56335	VINKELJUSTERING	WINKELREGULIERUNG	ANGLE ADJUSTMENT	AJUSTAGE D'ANGLE
7	22	91705	EFTERHARVETAND KOMPLET MED SPIDS	ZINKEN LANG KPL. MIT SPITZE	TINE LONG CPL. WITH POINT	DENT DE LONGUE AVEC POINT

Lamelplanke 400 cm

Pos.	Qty.	Part nr.	Benævnelse	Bezeichnung	Description	Designation
1	1	56345	TANDSTANG	ZINKENHALTER STARR	TINE BAR, RIGID	PORTE-DENTS RIGIDE
2	1	56336	VINKELJUSTERING	WINKELREGULIERUNG	ANGLE ADJUSTMENT	AJUSTAGE D'ANGLE
7	28	91705	EFTERHARVETAND KOMPLET MED SPIDS	ZINKEN LANG KPL. MIT SPITZE	TINE LONG CPL. WITH POINT	DENT DE LONGUE AVEC POINT
24	2	56510	SLANGE L=1650 MM	SCHLAUCH	HOSE	TUYAU
25	2	56511	SLANGE L=1850 MM	SCHLAUCH	HOSE	TUYAU



LAMELTAND LANG KPL. M/BUK SPI

CB-ZINKEN LANG KPL. MIT SPITZE
CB - TINE LONG CPL. WITH POINT
DENT DE CB LONGUE AVEC POINT

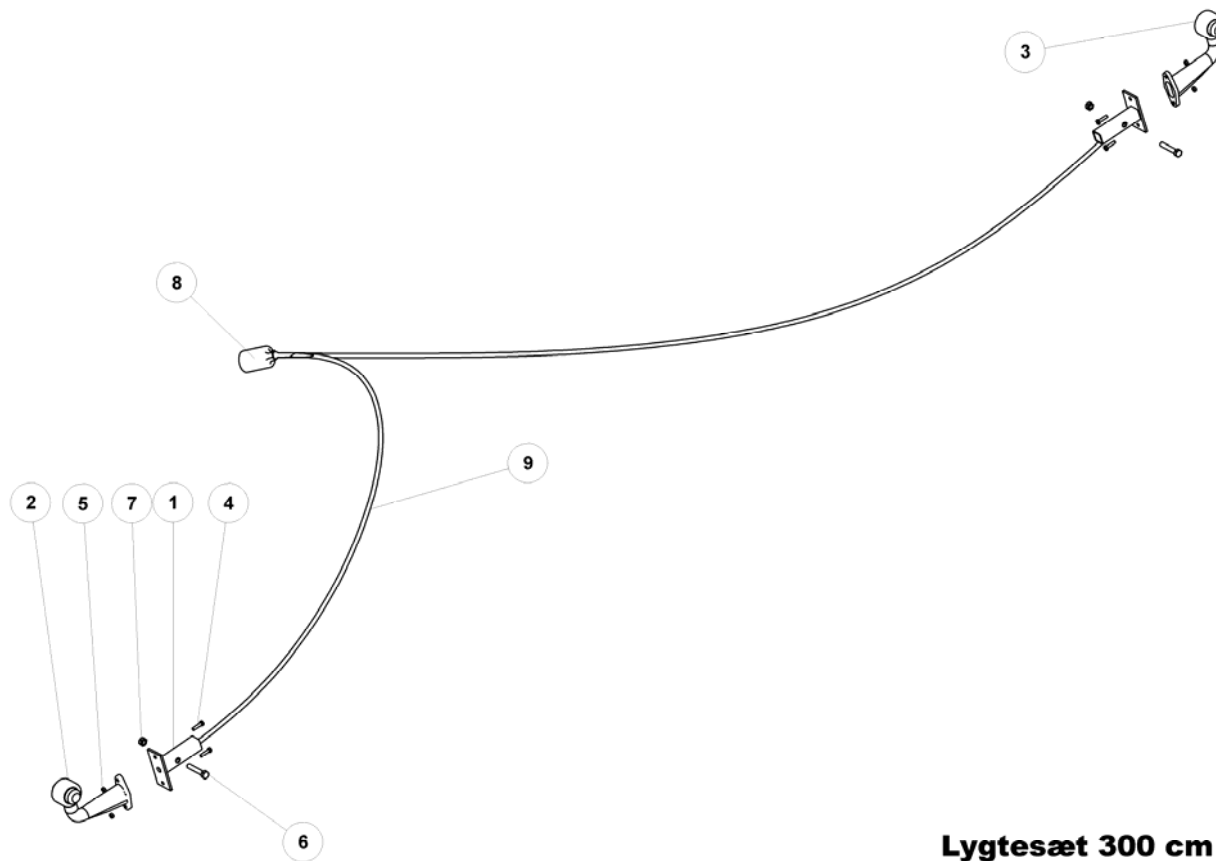


LAMELTAND LANG KPL. M/BUK SPIDS

CB-ZINKEN LANG KPL. MIT SPITZE
 CB - TINE LONG CPL. WITH POINT
 DENT DE CB LONGUE AVEC POINT

Pos.	Qty.	Part nr.	Benævnelse	Bezeichnung	Description	Designation
1	1	91706	LAMELTAND LANG 3 HULS	CB-ZINKEN LANG OHNE SPITZE	CB - TINE WITHOUT POINT	DENT DE CB LONGUE
2	1	91710	SLIDDEL BUKKET M/BOLTE	SPITZE GEBEUGT M. BOLZEN	CB POINT WITH SCREWS	POINT AVEC BOULONS.
3	1	91720	SPÆNDESTYKKE 6 MM	CB HALTER FÜR ZINKEN	CB CLAMP FOR TINE	GARNITURE DE DENT CB
4	1	92547	BOLT 12x90 8.8 GALV	BOLZEN	BOLT	BOULON
5	1	92050	MØTRIK M12 SELVLÅS. GLV. 8	MUTTER SELBSTSCHLIESSEND	SELFLOCKING NUT	ÉCROU DE SÉCURITÉ

Lygtesæt 300 cm



Lygtesæt 300 cm fast



Lygtesæt 300 cm fast

Pos.	Qty.	Part nr.	Benævnelse	Bezeichnung	Description	Designation
1	2	56490	STANG TIL MARKERINGSLYS 300 STIV	STANGE FÜR LEUCHTEN STARR	MARKING LIGHT BAR, RIGID	SUPPORT LUMIÈRE SIGNALISATION RIGIDE
2	1	88120	GUMMIMARKERINGSLYGTE	MARKIERUNGS LEUCHTE	RUBBER MARKING LIGHT	PHARE DE SIGNALISATION EN CAOUTCHOUC
3	1	88120	GUMMIMARKERINGSLYGTE	MARKIERUNGS LEUCHTE	RUBBER MARKING LIGHT	PHARE DE SIGNALISATION EN CAOUTCHOUC
4	4	92249	BOLT 6x25 8.8 GALV.	SCHRAUBE	SCREW	BOULON
5	4	92027	MØTRIK M6 GALV. kl.8	MUTTER	NUT	ÉCROU
6	2	92277	BOLT 10x80 8.8 GALV.	SCHRAUBE	SCREW	BOULON
7	2	92049	MØTRIK M10 SELVLÅS GLV.8	MUTTER	SELF-LOCKING NUT	ÉCROU
8	1	88151	STIKPROP 7-POLET HAN	STECKSTÖPSEL	SOCKET PLUG	FICHE
9	2	88135	LEDNING 2-LEDET L=6000 mm	2 FACH LEITUNG	2-LINE WIRE	FIL 2-DIRECTIONNEL

Lygtesæt 400 cm

Pos.	Qty.	Part nr.	Benævnelse	Bezeichnung	Description	Designation
1	2	56491	STANG TIL MARKERINGSLYS 400 STIV	STANG FÜR LEUCHTEN STARR	MARKING LIGHT BAR, RIGID	SUPPORT LUMIÈRE SIGNALISATION RIGIDE